




Dell™ Studio XPS™ 8100 - Priročnik za servisiranje

[Preden začnete](#)
[Tehnični pregled](#)
[Pokrov računalnika](#)
[Pomnilniški modul\(i\)](#)
[Sprednji okvir](#)
[Nosilec grafične kartice](#)
[Kartice PCI in PCI Express](#)
[Zgornji pokrov](#)
[Pogoni](#)
[Zgornja V/I plošča](#)

[Sprednji USB vmesnik](#)
[Sestav Bluetooth](#)
[Modul gumba za vklop](#)
[Ventilatorji](#)
[Procesor](#)
[Gumbna baterija](#)
[Napajalnik](#)
[Sistemska plošča](#)
[Nastavitev sistema](#)
[Posodobitev BIOS-a](#)

Opombe in opozorila

-  **OPOMBA:** OPOMBA označuje pomembne informacije, ki pripomorejo k čim bolj učinkoviti uporabi računalnika.
 -  **POZOR:** POZOR označuje možnost poškodbe strojne opreme ali izgubo podatkov in nasvete, kako se izogniti težavi.
 -  **OPOZORILO:** OPOZORILO označuje možnost poškodb lastnine, telesnih poškodb ali smrti.
-

Informacije v tem dokumentu se lahko spremenijo brez predhodnega obvestila.
© 2009 Dell Inc. Vse pravice pridržane.

Vsakršno razmnoževanje tega gradiva brez pisnega dovoljenja družbe Dell Inc. je strogo prepovedano.

Blagovne znamke uporabljene v tem besedilu: *Dell*, logotip *DELL* in *Studio XPS* so blagovne znamke družbe Dell Inc.; *Intel* in *Intel SpeedStep* sta blagovni znamki ali registrirani blagovni znamki družbe Intel Corporation v ZDA in v drugih državah; *Microsoft*, *Windows*, *Windows Vista*, in logotip gumba start za *Windows Vista* so bodisi blagovne znamke ali registrirane blagovne znamke družbe Microsoft Corporation v Združenih državah in/ali drugih državah.

V tem dokumentu se lahko uporabljajo tudi druge blagovne znamke in imena, ki se nanašajo na osebe, katerih last so blagovne znamke ali imena, oziroma na njihove izdelke. Družba Dell Inc. zavrača vsakršno lastništvo blagovnih znamk in imen, razen tistih, ki so v njeni lasti.

December 2009 Rev. A00

Model: serija D03M Vrsta: D03M001

[Nazaj na vsebino](#)

Preden začnete

Dell™ Studio XPS™ 8100 - Priročnik za servisiranje

- [Tehnični podatki](#)
- [Priporočena orodja](#)
- [Izklop računalnika](#)
- [Varnostni ukrepi](#)

Ta navodila za uporabo vključujejo postopke za odstranitev in ponovno namestitve komponent v računalnik. Če ni označeno drugače, postopki predpostavljajo, da veljata naslednja pogoja:

- 1 Da ste opravili korake v [Izklop računalnika](#) in [Varnostni ukrepi](#).
- 1 Da ste prebrali varnostna navodila, priložena vašemu računalniku.
- 1 Komponento lahko zamenjate ali—če ste jo kupili posebej—namestite ob upoštevanju postopka odstranitve v obratnem vrstnem redu.

Tehnični podatki


Za informacije o tehnični specifikaciji vašega računalnika preberite *Obsežno specifikacijo* na support.dell.com/manuals.




Priporočena orodja

Za postopke v tem dokumentu boste potrebovali naslednja orodja:

- 1 majhen ploščat izvijač
- 1 mali izvijač Phillips
- 1 plastično pero
- 1 program za posodobitev, ki ga lahko zaženete iz BIOS-a, na voljo na spletnem mestu support.dell.com



Izklop računalnika

 **POZOR:** Preden izklopite računalnik, shranite in zaprite vse odprte datoteke ter zaprite vse odprte programe, da se izognete izgubi podatkov.

1. Shranite in zaprite vse odprte datoteke in zaprite vse odprte programe.
2. Zaustavite računalnik.
Windows Vista®:
Kliknite **Start** , nato puščico  ter **Shut Down** (izklop).
Windows® 7:
Kliknite **Start** , nato **Shut Down** (izklop).
3. Računalnik se izklopi, ko se zaključi postopek zaustavitve operacijskega sistema.
4. Preverite, ali je računalnik izklopljen. Če se računalnik ni samodejno izklopil, ko ste zaustavili operacijski sistem, pritisnite in zadržite gumb za vklop, dokler se računalnik ne izklopi.

Varnostni ukrepi

Upoštevajte naslednja varnostna navodila, da zaščitite računalnik pred poškodbami in zagotovite lastno varnost.

-  **OPOZORILO:** Pred posegom v notranjost računalnika preberite varnostne informacije, ki so priložene računalniku. Za dodatne informacije o varnem delu obiščite domačo stran za skladnost s predpisi na naslovu www.dell.com/regulatory_compliance.
-  **POZOR:** Popravila računalnika lahko izvaja le pooblaščen serviser. **Škode zaradi servisiranja, ki ga Dell™ ni pooblastil, garancija ne krije.**

△ **POZOR:** Ko izklapljate kabel, ne vlecite samega kabla, temveč priključek ali jeziček na njem. Nekateri kabli imajo priključke z zaklepnimi jezički; če izklapljate takšen kabel, pritisnite na zaklepne jezičke, preden izklopite kabel. Ko izvlečete priključek, poskrbite, da bo poravnani, da se jezički ne poškodujejo ali zvijejo. Tudi preden priključite kabel, poskrbite, da bodo priključki na obeh straneh pravilno obrnjeni in poravnani.

△ **POZOR:** Pred posegom v notranjost računalnika opravite naslednje korake, da se izognete morebitnim poškodbam računalnika.

1. Delovna površina mora biti ravna in čista, da preprečite nastanek prask na pokrovu.
2. Izklopite računalnik (gl. [Izklop računalnika](#)) in vse nanj priključene naprave.

△ **POZOR:** Če želite izklopiti omrežni kabel, najprej izklopite kabel iz računalnika, nato pa še iz omrežne naprave.

3. Izklopite vse telefonske ali omrežne kable iz računalnika.
4. Računalnik in vse priključene naprave izklopite iz električnih vtičnic.
5. Vse priključene naprave izklopite iz računalnika.
6. Pritisnite in izvrite vse vstavljene kartice iz čitalnika medijskih kartic 19-v-1.
7. Pritisnite in držite gumb za vklop in vzpostavite delovanje sistemske plošče.

△ **POZOR:** Preden se dotaknete česarkoli znotraj računalnika, se ozemljite tako, da se dotaknete nebarvane kovinske površine, kot je npr. kovina na zadnji strani računalnika. Med delom se občasno dotaknite nebarvane kovinske površine, da sprostite statično elektriko, ki lahko poškoduje notranje komponente.

[Nazaj na vsebino](#)

[Nazaj na vsebino](#)

Sprednji okvir

Dell™ Studio XPS™ 8100 - Priročnik za servisiranje

- [Odstranitev sprednjega okvirja](#)
- [Ponovna namestitev sprednjega okvirja](#)

⚠ OPOZORILO: Pred posegom v notranjost računalnika preberite varnostne informacije, ki so priložene računalniku. Za dodatne informacije o varnem delu obiščite domačo stran za skladnost s predpisi na naslovu www.dell.com/regulatory_compliance.

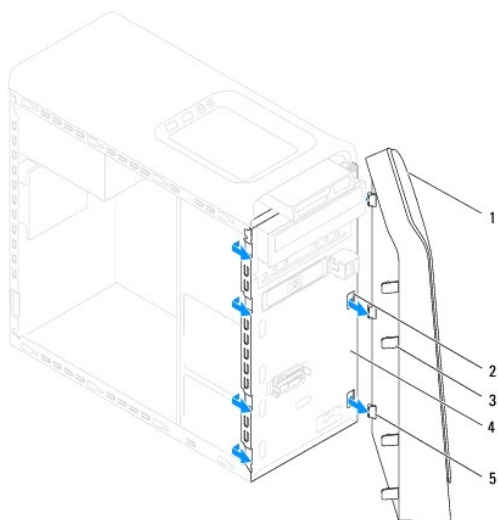
⚠ OPOZORILO: Preden odstranite pokrov, vedno odklopite računalnik iz električne vtičnice, da s tem preprečite možnost električnega udara.

⚠ OPOZORILO: Računalnika ne uporabljajte brez pokrovov (vključno z računalniškimi pokrovi, sprednjega okvira, polnil, vstavkov na sprednjem vmesniku, itd.).

⚠ POZOR: Popravila računalnika lahko izvaja le pooblaščen serviser. **Škode zaradi servisiranja, ki ga Dell™ ni pooblastil, garancija ne krije.**

Odstranitev sprednjega okvirja

1. Sledite postopkom v [Preden začnete](#).
2. Odstranite pokrov računalnika (gl. [Odstranjevanje pokrova računalnika](#)).
3. Računalnik postavite v pokončen položaj.
4. Primite in sprostite jezičke sprednjega okvira enega za drugim, tako da jih potisnete od sprednjega okvira navzven.
5. Zavrtite in odmaknite sprednji okvir stran od računalnika in tako odstranite spojke sprednje plošče iz rež na sprednji plošči.



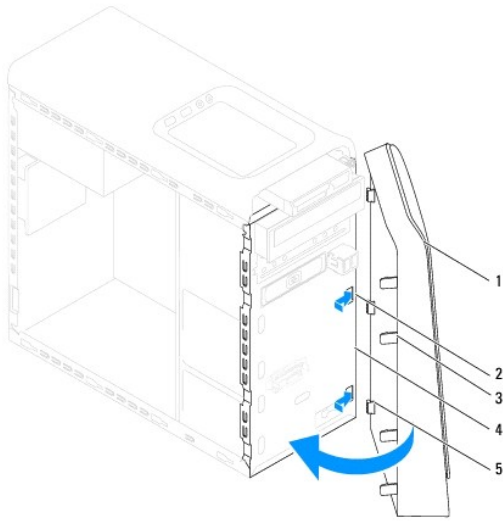
1	sprednji okvir	2	reže na sprednji plošči (3)
3	jezički sprednjega okvirja (4)	4	sprednja ploščica
5	jezički sprednjega okvirja (3)		

6. Sprednji okvir odložite na varno mesto.

Ponovna namestitev sprednjega okvirja

1. Sledite postopkom v [Preden začnete](#).

2. Poravnajte spojke sprednjega okvirja z režami sprednje plošče in jih vstavite vanje.
3. Zavrtite sprednji okvir proti računalniku, tako da se jezički sprednje plošče zaskočijo na mesto.



1	sprednji okvir	2	reže na sprednji plošči (3)
3	jezički sprednjega okvirja (4)	4	sprednja plošča
5	jezički sprednjega okvirja (3)		

4. Ponovno namestite pokrov računalnika (gl. [Ponovna namestitev pokrova računalnika](#)).

[Nazaj na vsebino](#)


[Nazaj na vsebino](#)

Posodobitev BIOS-a

Dell™ Studio XPS™ 8100 - Priročnik za servisiranje

Če je na voljo posodobitev ali pri zamenjavi sistemske plošče je po potrebi potrebno BIOS posodobiti. Za posodobitev BIOS-a:

1. Vključite računalnik.
2. Pojdite na support.dell.com.
3. Izberite svojo državo in jezik.
4. Kliknite **Drivers and Downloads** (Gonilniki in prenašanje).
5. Poiščite datoteko za posodobitev BIOS-a v računalniku.

 **OPOMBA:** Servisna številka vašega računalnika se nahaja na nalepki na vrhu računalnika.

Če imate servisno številko svojega računalnika:

- a. Kliknite **Enter a Service Tag** (Vnos servisne številke).
- b. Vnesite servisno številko računalnika v polje **Enter a Service Tag** (Vnos servisne številke), kliknite **Go** (Pojdi) in nadaljujte s 6. korakom.

Če nimate servisne številke svojega računalnika:

- a. Izberite **Select Your Product Model** (Izberite model izdelka) v seznamu **Select your Entry Method** (Izberi način vnosa).
- b. Izberite tip izdelka v seznamu **Select Your Product Family** (Izberite družino izdelka).
- c. Izberite blagovno znamko izdelka v seznamu **Select Your Product Line** (Izberite vrsto izdelka).
- d. Izberite številko modela izdelka v seznamu **Select Your Product Model** (Izberite model izdelka).

 **OPOMBA:** Če ste izbrali drugačen model in si želite znova začeti, kliknite **Start Over** (Začni znova) na zgornji desni strani menija.

- e. Kliknite **Confirm** (Potrdi).

6. Na zaslonu se prikaže seznam rezultatov. Kliknite **BIOS**.
7. Kliknite **Download Now** (Prenesi sedaj) za prenos najnovejše datoteke BIOS. Prikaže se okno **File Download** (Prenos datoteke).
8. Kliknite **Save** (Shrani), da shranite datoteko na namizje. Datoteka se shrani na namizje.
9. Kliknite **Close** (Zapri), če se prikaže okno **Download Complete** (Prenos je končan). Ikona datoteke je na namizju in se imenuje enako kot prenesena datoteka za posodobitev BIOS-a.
10. Dvokliknite ikono datoteke na namizju in sledite navodilom, ki se pojavijo na zaslonu.

[Nazaj na vsebino](#)

[Nazaj na vsebino](#)

Sestav Bluetooth

Dell™ Studio XPS™ 8100 - Priročnik za servisiranje

- [Odstranjevanje sestava Bluetootha](#)
- [Namestitev sestava Bluetooth](#)

⚠ OPOZORILO: Pred posegom v notranjost računalnika preberite varnostne informacije, ki so priložene računalniku. Za dodatne informacije o varnem delu obiščite domačo stran za skladnost s predpisi na naslovu www.dell.com/regulatory_compliance.

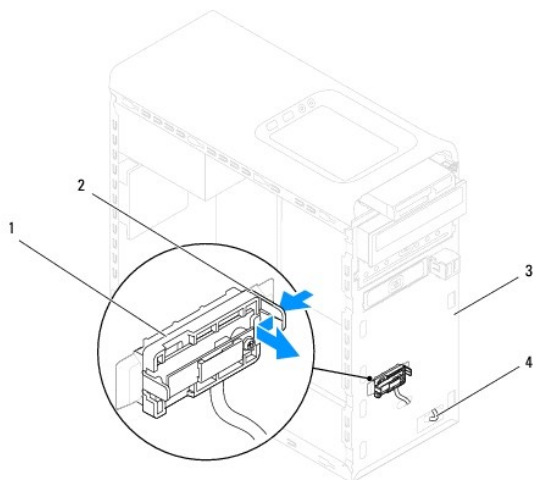
⚠ OPOZORILO: Preden odstranite pokrov, vedno odklopite računalnik iz električne vtičnice, da s tem preprečite možnost električnega udara.

⚠ OPOZORILO: Računalnika ne uporabljajte, če je odstranjen katerikoli od pokrovov (pokrov računalnika, okvir, polnila, vmesniki sprednje plošče itd.).

⚠ POZOR: Popravila računalnika lahko izvaja le pooblaščen serviser. **Škode zaradi servisiranja, ki ga Dell™ ni pooblastil, garancija ne krije.**

Odstranjevanje sestava Bluetootha

1. Sledite postopkom v [Preden začnete](#).
2. Odstranite pokrov računalnika (gl. [Odstranjevanje pokrova računalnika](#)).
3. Odstranite sprednji okvir (gl. [Odstranitev sprednjega okvirja](#)).
4. Odklopite kabel sestava Bluetooth® iz priključka sistemske plošče (gl. [Komponente sistemske plošče](#)).
5. Pritisnite jeziček, kot prikazuje slika, in potegnite sestav Bluetooth.
6. Pazljivo izvlecite sestav Bluetooth iz sprednjega dela računalnika.



1	sestav Bluetooth	2	jeziček sestav Bluetooth
3	sprednja plošča	4	kabel sestava Bluetooth

7. Sestav Bluetooth odložite na varno mesto.

Namestitev sestava Bluetooth

1. Sledite postopkom v [Preden začnete](#).
2. Poravnajte jeziček sestava Bluetooth z režo za sestav Bluetooth na sprednji plošči, nato pa potisnite sestav Bluetooth, tako da se zaskoči na mesto.
3. Priključite kabel sestava Bluetooth na priključek sistemske plošče (gl. [Komponente sistemske plošče](#)).
4. Ponovno namestite sprednji okvir (gl. [Ponovna namestitev sprednjega okvirja](#)).
5. Ponovno namestite pokrov računalnika (gl. [Ponovna namestitev pokrova računalnika](#)).
6. Priključite računalnik in naprave v električne vtičnice in jih vključite.

[Nazaj na vsebino](#)

[Nazaj na vsebino](#)

Kartice PCI in PCI Express

Dell™ Studio XPS™ 8100 - Priročnik za servisiranje

- [Odstranitev zadrževalne konzole za kartico](#)
- [Zamenjava zadrževalne konzole za kartico](#)
- [Odstranitev kartic PCI in PCI Express](#)
- [Zamenjava kartic PCI in PCI Express](#)
- [Nastavitev vašega računalnika po odstranitvi ali namestitvi kartice PCI Express](#)

⚠ OPOZORILO: Pred posegom v notranjost računalnika preberite varnostne informacije, ki so priložene računalniku. Za dodatne informacije o varnem delu obiščite domačo stran za skladnost s predpisi na naslovu www.dell.com/regulatory_compliance.

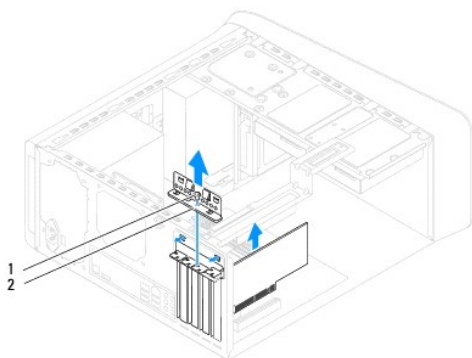
⚠ OPOZORILO: Preden odstranite pokrov, vedno odklopite računalnik iz električne vtičnice, da s tem preprečite možnost električnega udara.

⚠ OPOZORILO: Računalnika ne uporabljajte, če je odstranjen katerikoli od pokrovov (pokrov računalnika, okvir, polnila, vmesniki sprednje plošče itd.).

⚠ POZOR: Popravila računalnika lahko izvaja le pooblaščen serviser. **Škode zaradi servisiranja, ki ga Dell™ ni pooblastil, garancija ne krije.**

Odstranitev zadrževalne konzole za kartico

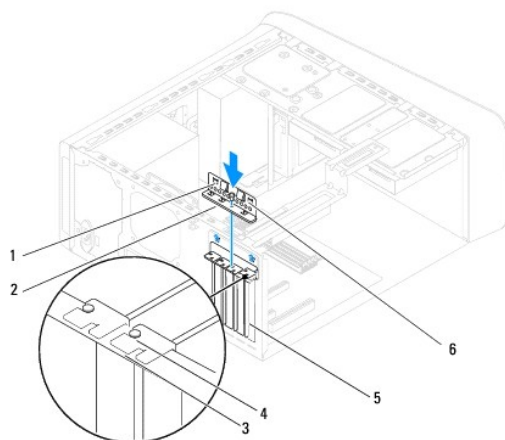
1. Sledite postopkom v [Preden začnete](#).
2. Odstranite pokrov računalnika (gl. [Odstranjevanje pokrova računalnika](#)).
3. Odstranite vijak, s katerim je pritrjena podporna konzola kartice.
4. Izvlecite zadrževalno konzolo in jo položite na varno mesto.



1	vijak	2	zadrževalna konzola za kartico
---	-------	---	--------------------------------

Zamenjava zadrževalne konzole za kartico

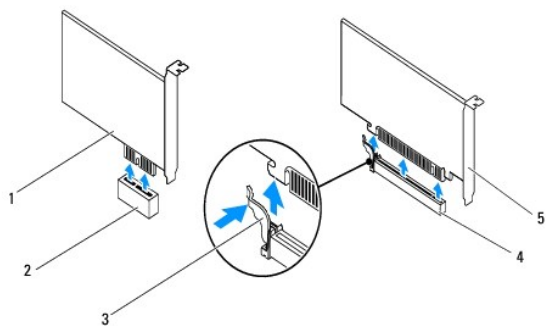
1. Sledite postopkom v [Preden začnete](#).
2. Ponovno namestite zadrževalno konzolo za kartico in preverite, ali:
 - 1 je vodilna spojka poravnana z vodilno zarezo.
 - 1 so zgornji deli vseh kartic in polnila poravnani s palico za poravnavo.
 - 1 zareza na vrhu kartice ali polnila sovпада s poravnalnim vodilom.
3. Ponovno namestite vijak, s katerim je pritrjena podporna konzola kartice.



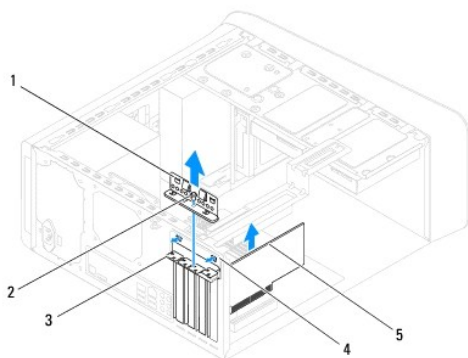
1	vodilni spojki (2)	2	zadrževalna konzola za kartico	3	palica za poravnavo
4	poravnalno vodilo	5	polnilo	6	vodilni zarezji (2)

Odstranitev kartic PCI in PCI Express

1. Sledite postopkom v [Preden začnete](#).
2. Odstranite pokrov računalnika (gl. [Odstranjevanje pokrova računalnika](#)).
3. Odstranite nosilec za grafično kartico, če je to mogoče (gl. [Odstranjevanje nosilca grafične kartice](#)).
4. Odstranite primarni trdi disk, če je to mogoče (gl. [Odstranjevanje trdega diska](#)).
5. Odstranite zadrževalno konzolo za kartico (gl. [Odstranitev zadrževalne konzole za kartico](#)).
6. Odklopite kable, priključene na kartico, če je to mogoče.
7. Odstranite kartico PCI Express iz reže za kartice:
 - i Pri kartici PCI ali PCI Express x1 primate kartico za zgornja robova in jo izvlecite iz priključka.
 - i Pri kartici PCI Express x16, potisnite varnostni jeziček, primate kartico za zgornja robova in jo izvlecite iz priključka.



1	kartica PCI Express x1	2	reža za kartico PCI Express x1
3	varnostni jeziček	4	reža za kartico PCI Express x16
5	kartica PCI Express x16		



1	zadrževalna spojka za kartico	2	vijak
3	polnilo	4	vstavek za zadrževalno spojko za kartico
5	kartica PCI Express		

8. Če boste kartico odstranili za vedno, v prazno odprtino reže za kartico vstavite polnilo.

OPOMBA: Namestitev polnil prek praznih odprtin za kartico je nujna za ohranitev certifikata FCC za računalnik. Polnila prav tako ščitijo vaš računalnik pred prahom in umazanijo.

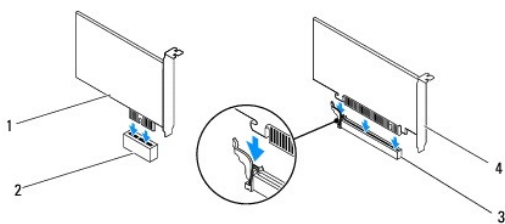
Zamenjava kartic PCI in PCI Express

1. Sledite postopkom v [Preden začnete](#).

2. Pripravite kartico za namestitev.

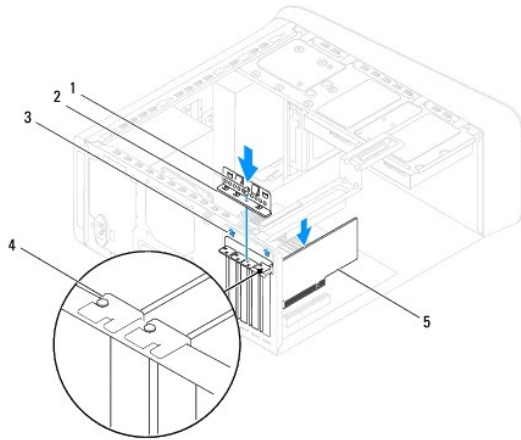
Za konfiguracijo kartice, vzpostavitev notranjih povezav ali za druge prilagoditve računalnika glejte dokumentacijo, ki je priložena kartici.

3. Kartico PCI Express vstavite v režo na sistemski plošči in jo trdno pritisnite dol. Preverite, ali je kartica PCI Express pravilno vstavljena v režo.



1	kartica PCI Express x1	2	reža za kartico PCI Express x1
3	reža za kartico PCI Express x16	4	kartica PCI Express x16

4. Ponovno namestite zadrževalno konzolo za kartico (gl. [Zamenjava zadrževalne konzole za kartico](#)).



1 vijak	2 zadrževalna spojka za kartico
3 spojka za kartico	4 polnilo
5 kartica PCI Express	

5. Priključite vse kable, ki morajo biti priključeni na kartico.

Za informacije o kablskih povezavah kartice glejte dokumentacijo kartice.

POZOR: Kablov kartic ne smete napeljevati čez kartice ali za njimi. Kabli, napeljeni čez kartice, lahko preprečijo pravilno zapiranje pokrova računalnika ali povzročijo poškodbo opreme.

6. Ponovno namestite primarni trdi disk, če je to mogoče (gl. [Ponovna namestitev trdega diska](#)).

7. Ponovno namestite nosilec za grafično kartico, če je to mogoče (gl. [Namestitev nosilca grafične kartice](#)).

8. Ponovno namestite pokrov računalnika, znova priključite računalnik in naprave v električne vtičnice ter jih vklopite.

9. Za zaključitev namestitve glejte [Nastavitev vašega računalnika po odstranitvi ali namestitvi kartice PCI Express](#).

Nastavitev vašega računalnika po odstranitvi ali namestitvi kartice PCI Express

OPOMBA: Za informacije o mestu zunanjih priključkov glejte *Setup Guide* (Navodila za namestitev). Za informacije o namestitvi gonilnikov in programske opreme za vašo kartico glejte dokumentacijo, ki je priložena kartici.

	Nameščena	Odstranjena
Zvočna kartica	<ol style="list-style-type: none"> 1. Odprite sistemske nastavitve (gl. Nastavitev sistema). 2. Pojdite na Onboard Audio Controller (Vgrajeni avdio krmilnik) in spremenite nastavitve na Disabled (Onemogočeno). 3. Priključite zunanje avdio naprave na priključke zvočne kartice. 	<ol style="list-style-type: none"> 1. Odprite sistemske nastavitve (gl. Nastavitev sistema). 2. Pojdite na Onboard Audio Controller (Vgrajeni avdio krmilnik) in spremenite nastavitve na Enabled (Omogočeno). 3. Priključite zunanje avdio naprave na priključke na zadnji strani računalnika.
Omrežna kartica	<ol style="list-style-type: none"> 1. Odprite sistemske nastavitve (gl. Nastavitev sistema). 2. Pojdite na Onboard LAN Controller (Vgrajeni krmilnik LAN) in spremenite nastavitve na Disabled (Onemogočeno). 3. Povežite omrežni kabel s priključkom omrežne kartice. 	<ol style="list-style-type: none"> 1. Odprite sistemske nastavitve (gl. Nastavitev sistema). 2. Pojdite na Onboard LAN Controller (Vgrajeni krmilnik LAN) in spremenite nastavitve na Enabled (Omogočeno). 3. Povežite omrežni kabel z vgrajenim omrežnim priključkom.

[Nazaj na vsebino](#)

[Nazaj na vsebino](#)

Gumbna baterija

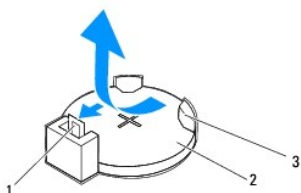
Dell™ Studio XPS™ 8100 - Priročnik za servisiranje

- [Odstranitev gumbne baterije](#)
- [Ponovna namestitev gumbne baterije](#)

- ⚠ **OPOZORILO:** Pred posegom v notranjost računalnika preberite varnostne informacije, ki so priložene računalniku. Za dodatne informacije o varnem delu obiščite domačo stran za skladnost s predpisi na naslovu www.dell.com/regulatory_compliance.
- ⚠ **OPOZORILO:** Če je nova baterija nepravilno nameščena, lahko eksplodira. Baterijo zamenjajte samo z baterijo, ki je enaka ali enakovredna originalni bateriji in jo priporoča proizvajalec. Izrabljene baterije vrzite proč v skladu z navodili proizvajalca.
- ⚠ **OPOZORILO:** Preden odstranite pokrov, vedno odklopite računalnik iz električne vtičnice in s tem preprečite možnost električnega udara.
- ⚠ **OPOZORILO:** Računalnika ne uporabljajte, če je odstranjen katerikoli od pokrovov (pokrov računalnika, okvir, polnila, vmesniki sprednje plošče itd.).
- ⚠ **POZOR:** Popravila računalnika lahko izvaja le pooblaščen serviser. **Škode zaradi servisiranja, ki ga Dell™ ni pooblastil, garancija ne krije.**

Odstranitev gumbne baterije

1. Zabeležite vse zaslone v sistemskih nastavitvah (gl. [Nastavitve sistema](#)), da boste po namestitvi nove baterije lahko obnovili pravilne nastavitve.
2. Sledite postopkom v [Preden začnete](#).
3. Odstranite pokrov računalnika (gl. [Odstranjevanje pokrova računalnika](#)).
4. Na sistemski plošči poiščite podnožje za baterijo (gl. [Komponente sistemske plošče](#)).
- ⚠ **POZOR:** Če baterijo ločite iz podnožja s topim orodjem na silo, bodite previdni, da se s predmetom ne dotaknete sistemske plošče. Preden začnete odstranjevati baterijo, preverite, ali je predmet vstavljen med baterijo in podnožje. V nasprotnem primeru lahko poškodujete sistemsko ploščo tako, da iztaknete podnožje ali prekinete vezje na sistemski plošči.
5. Pritisnite ročico za izpust baterije za odstranitev baterije.

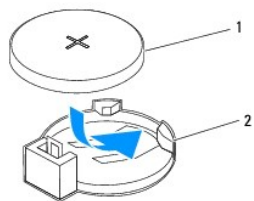


1	ročica za izpust baterije	2	gumbna baterija
3	reža za baterijo		

6. Baterijo odložite na varno mesto.

Ponovna namestitev gumbne baterije

1. Sledite postopkom v [Preden začnete](#).
2. Novo gumbno baterijo (CR2032) vstavite v podnožje tako, da je stran z znakom «+» obrnjena navzgor in nato gumbno baterijo pritisnite na mesto.



1	gumbna baterija	2	reža za baterijo
---	-----------------	---	------------------

3. Ponovno namestite pokrov računalnika (gl. [Ponovna namestitev pokrova računalnika](#)).
4. Priklopite računalnik in naprave v električne vtičnice ter jih vklopite.
5. Odprite sistemske nastavitve (gl. [Nastavitev sistema](#)) in obnovite nastavitve, ki ste jih zabeležili v [korak 1](#).

[Nazaj na vsebino](#)

[Nazaj na vsebino](#)

Pokrov računalnika

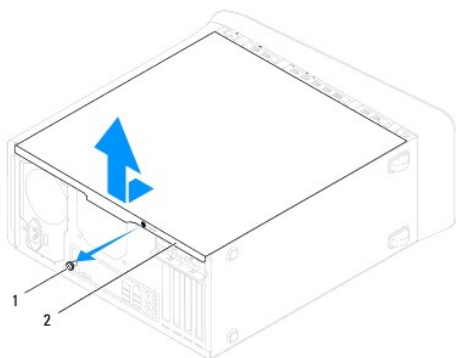
Dell™ Studio XPS™ 8100 - Priročnik za servisiranje

- [Odstranjevanje pokrova računalnika](#)
- [Ponovna namestitev pokrova računalnika](#)

- ⚠ **OPOZORILO:** Pred posegom v notranjost računalnika preberite varnostne informacije, ki so priložene računalniku. Za dodatne informacije o varnem delu obiščite domačo stran za skladnost s predpisi na naslovu www.dell.com/regulatory_compliance.
- ⚠ **OPOZORILO:** Preden odstranite pokrov, vedno odklopite računalnik iz stenske vtičnice in tako preprečite možnost električnega udara, telesnih poškodb zaradi vrtenja ventilatorja ali drugih nepričakovanih poškodb.
- ⚠ **OPOZORILO:** Računalnika ne uporabljajte, če je odstranjen katerikoli od pokrovov (pokrov računalnika, okvir, polnila, vmesniki sprednje plošče itd.).
- ⚠ **POZOR:** Popravila računalnika lahko izvaja le pooblaščen serviser. **Škode zaradi servisiranja, ki ga Dell™ ni pooblastil, garancija ne krije.**
- ⚠ **POZOR:** Zagotovite dovolj prostora, kamor lahko postavite računalnik z odstranjenim pokrovom—vsaj 30 cm prostora na mizi.

Odstranjevanje pokrova računalnika

1. Sledite postopkom v [Preden začnete](#).
2. Računalnik položite na bok tako, da je pokrov računalnika usmerjen navzgor.
3. Odstranite vijak, s katerim je pokrov računalnika pritrjen na ohišje, in za to, če je treba, uporabite izvijač.
4. Pokrov računalnika potisnite in dvignite in ga tako snemite s sprednjega dela računalnika.



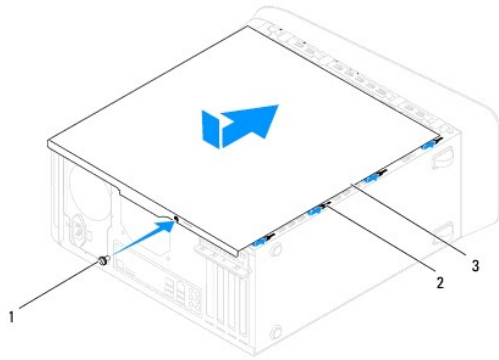
1	vijak	2	pokrov računalnika
---	-------	---	--------------------

5. Pokrov računalnika odložite na varno mesto.

Ponovna namestitev pokrova računalnika

1. Sledite postopkom v [Preden začnete](#).
2. Vsi kabli morajo biti priključeni in ustrezno napeljeni.
3. V notranjosti računalnika ne puščajte orodij ali dodatnih delov.
4. Poravnajte jezičke na dnu pokrova računalnika z režami na robu ohišja.
5. Pokrov računalnika pritisnite dol in ga potisnite proti sprednjemu delu računalnika.

6. Ponovno privijte vijak, s katerim je pokrov računalnika pritrjen na ohišje.



1	vijak	2	reže
3	pokrov računalnika		

7. Računalnik postavite v pokončen položaj.

[Nazaj na vsebino](#)

[Nazaj na vsebino](#)

Procesor

Dell™ Studio XPS™ 8100 - Priročnik za servisiranje

- [Odstranjevanje procesorja](#)
- [Zamenjava procesorja](#)

- ⚠ **OPOZORILO:** Pred posegom v notranjost računalnika preberite varnostne informacije, ki so priložene računalniku. Za dodatne informacije o varnem delu obiščite domačo stran za skladnost s predpisi na naslovu www.dell.com/regulatory_compliance.
- ⚠ **OPOZORILO:** Preden odstranite pokrov, vedno odklopite računalnik iz električne vtičnice, da s tem preprečite možnost električnega udara.
- ⚠ **OPOZORILO:** Računalnika ne uporabljajte, če je odstranjen katerikoli od pokrovov (pokrov računalnika, okvir, polnila, vmesniki sprednje plošče itd.).
- ⚠ **POZOR:** Popravila računalnika lahko izvaja le pooblaščen serviser. **Škode zaradi servisiranja, ki ga Dell™ ni pooblastil, garancija ne krije.**
- ⚠ **POZOR:** Teh korakov ne opravljajte, če niste seznanjeni z odstranjevanjem in ponovnim nameščanjem strojne opreme. Nepravilno izvajanje teh korakov lahko povzroči poškodbe sistemske plošče. Za tehnično pomoč glejte *Setup Guide* (Navodila za namestitve).

Odstranjevanje procesorja

1. Sledite postopkom v [Preden začnete](#).

2. Odstranite pokrov računalnika (gl. [Odstranjevanje pokrova računalnika](#)).

⚠ **POZOR:** Popravila računalnika lahko izvaja le pooblaščen serviser. **Škode zaradi servisiranja, ki ga Dell™ ni pooblastil, garancija ne krije.**

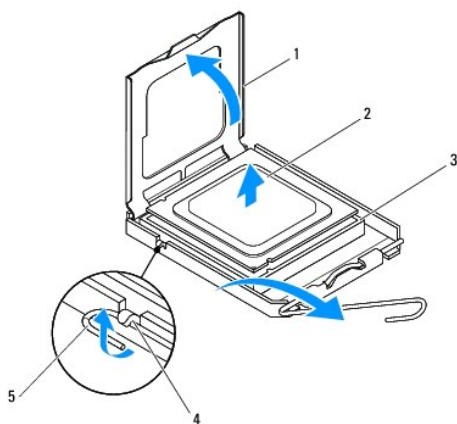
⚠ **POZOR:** Kljub plastični zaščiti se lahko sklop toplotnega odvoda med normalnim delovanjem zelo segreje. Preden se ga dotaknete, pustite, da se ohladi.

3. Odstranite sklop ventilatorja in toplotnega odvoda na procesorju iz računalnika (gl. [Odstranitev sklopa ventilatorja in toplotnega odvoda na procesorju](#)).

📌 **OPOMBA:** Pri zamenjavi procesorja ponovno uporabite prvotni sklop toplotnega odvoda, razen če novi procesor prav tako potrebuje nov toplotni odvod.

4. Pritisnite in potisnite sprostitevno ročico navzdol in navzven in jo tako sprostite z jezika.

5. Odprite pokrov procesorja.



1	pokrov procesorja	2	procesor
---	-------------------	---	----------

3	podnožje	4	jeziček
5	sprostitvena ročica		

△ **POZOR:** Pri odstranjevanju procesorja se ne dotikajte nožic znotraj podnožja in pazite, da na nožice v podnožju ne padejo predmeti.

6. Previdno dvignite procesor in ga odstranite iz podnožja.

Sprostitveno ročico pustite razširjeno v sprostitvenem položaju, da podnožje pripravite za novi procesor.

Zamenjava procesorja

△ **POZOR:** Ozemljite se z dotikom nebarvane kovinske površine na hrbtni strani računalnika.

△ **POZOR:** Pri zamenjavi procesorja se ne dotikajte nožic znotraj podnožja in pazite, da na nožice v podnožju ne bi padli predmeti.

1. Sledite postopkom v [Preden začnete](#).

2. Iz embalaže vzemite novi procesor in pri tem pazite, da se ne dotaknete spodnje strani procesorja.

△ **POZOR:** Procesor morate pravilno namestiti v podnožje, da pri zagonu računalnika ne povzročite trajne poškodbe procesorja in računalnika.

3. Če sprostitvena ročica na podnožju ni povsem razširjena, jo prestavite v ta položaj.

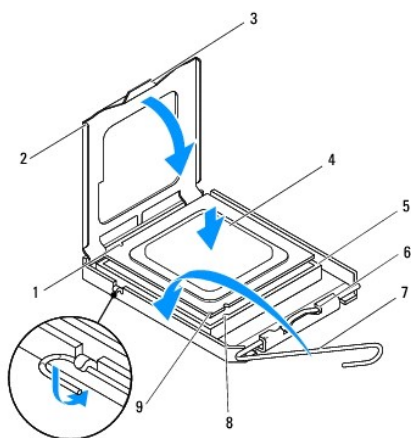
4. Poravnajte sprednji in zadnji zarezi za poravnavo na procesorju s sprednjo in zadnjo zarezo za poravnavo na podnožju.

5. Poravnajte robove nožnice 1 procesorja in podnožja.

△ **POZOR:** Zagotovite pravilno poravnavo procesorja s podnožjem in pri nameščanju procesorja ne uporabite prekomerne sile, da s tem ne povzročite škode.

6. Procesor pazljivo položite v podnožje in preverite pravi položaj namestitve.

7. Ko je procesor dobro nameščen v podnožju, zaprite pokrov procesorja in se prepričajte, da je jeziček na pokrovu procesorja pod osrednjim zapahom pokrova na podnožju.



1	zadnja zareza za poravnavo	2	pokrov procesorja
3	osrednji zapah pokrova	4	procesor
5	podnožje	6	jeziček
7	sprostitvena ročica	8	sprednja zareza za poravnavo
9	indikator nožice 1 procesorja		

8. Nagnite sprostitutveno ročico podnožja nazaj proti podnožju, da se ta zaskoči na svoje mesto in s tem zavaruje procesor.
9. Obrišite termalno pasto z dna hladilnega telesa.

⚠ POZOR: Nanesite novo termalno pasto. Nova termalna pasta je zelo pomembna za zagotovitev ustrezne termalne vezi, ki je potrebna za optimalno delovanje procesorja.

10. Na vrh procesorja nanesite novo termalno pasto.
11. Ponovno namestite sklop ventilatorja in toplotnega odvoda na procesorju (gl. [Zamenjava sklopa ventilatorja in toplotnega odvoda na procesorju](#)).

⚠ POZOR: Preverite, ali je sklop ventilatorja in toplotnega odvoda na procesorju pravilno nameščen in pritrjen.

12. Ponovno namestite pokrov računalnika (gl. [Ponovna namestitev pokrova računalnika](#)).

[Nazaj na vsebino](#)

[Nazaj na vsebino](#)

Pogoni

Dell™ Studio XPS™ 8100 - Priročnik za servisiranje

- [Trdi disk](#)
- [Optični pogon](#)
- [Čitalnik medijskih kartic](#)

- ⚠ **OPOZORILO:** Pred posegom v notranjost računalnika preberite varnostne informacije, ki so priložene računalniku. Za dodatne informacije o varnem delu obiščite domačo stran za skladnost s predpisi na naslovu www.dell.com/regulatory_compliance.
- ⚠ **OPOZORILO:** Preden odstranite pokrov, vedno odklopite računalnik iz električne vtičnice, da s tem preprečite možnost električnega udara.
- ⚠ **OPOZORILO:** Računalnika ne uporabljajte, če je odstranjen katerikoli od pokrovov (pokrov računalnika, okvir, polnila, vmesniki sprednje plošče itd.).
- ⚠ **POZOR:** Popravila računalnika lahko izvaja le pooblaščen serviser. **Škode zaradi servisiranja, ki ga Dell™ ni pooblastil, garancija ne krije.**

Trdi disk

Odstranjevanje trdega diska

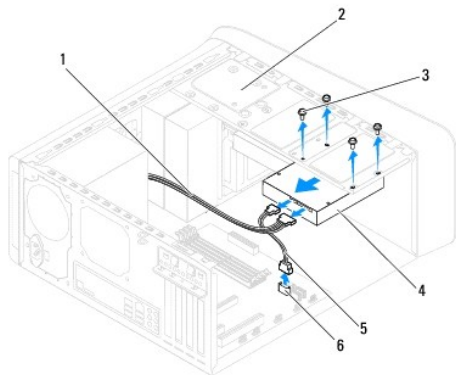
- ⚠ **POZOR:** Če boste zamenjali trdi disk na katerem se nahajajo podatki, ki jih želite obdržati, ustvarite pred začetkom naslednjega postopka varnostno kopijo svojih datotek.

1. Sledite postopkom v [Preden začnete](#).
2. Odstranite pokrov računalnika (gl. [Odstranjevanje pokrova računalnika](#)).
3. S trdega diska odklopite napajalne in podatkovne kable.

🔧 **OPOMBA:** Če trdega diska ne boste ponovno namestili, odklopite drugi konec podatkovnega kabla s priključka sistemske plošče in ga postavite na stran. Podatkovni kabel lahko uporabite pri kasnejši namestitvi trdega diska.

4. Odstranite konzolo za grafično kartico, če je to mogoče (gl. [Odstranjevanje nosilca grafične kartice](#)).
5. Odstranite štiri vijake, s katerimi je trdi disk pritrjen na okvir pogonov.
6. Potisnite trdi disk proti zadnjemu delu računalnika.

- ⚠ **POZOR:** Pri odstranjevanju ali zamenjavi trdega diska pazite, da ga ne popraskate.



1	napajalni kabel	2	okvir pogonov
3	vijaka (4)	4	primarni trdi disk


7. Če odstranitev trdega diska spremeni konfiguracijo pogonov, morajo biti spremembe vidne v sistemskih nastavitvah (gl. [Nastavitev sistema](#)).

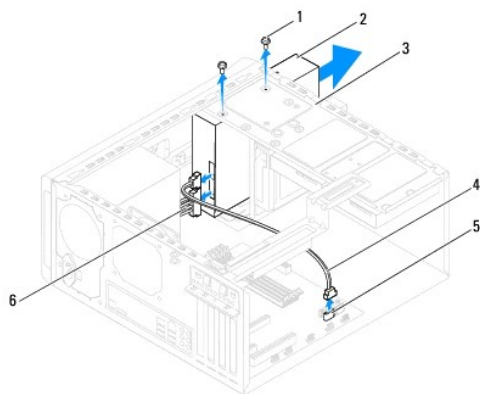
Ponovna namestitev trdega diska

1. Sledite postopkom v [Preden začnete](#).
 2. V dokumentaciji, ki je priložena pogonu, preverite, ali je disk konfiguriran za vaš računalnik.
 3. Potisnite trdi disk v ležišče za trdi disk.
 4. Poravnajte luknje za vijake na trdem disku z luknjami za vijake na okviru pogonov.
 5. Ponovno privijte štiri vijake, s katerimi je trdi disk pritrjen na okvir pogonov.
 6. Na trdi disk priključite napajalni in podatkovni kabel (gl. [Komponente sistemske plošče](#)).
 7. Če ponovno nameščate primarni trdi disk, ponovno namestite konzolo za grafično kartico (gl. [Namestitev nosilca grafične kartice](#)).
 8. Ponovno namestite pokrov računalnika (gl. [Ponovna namestitev pokrova računalnika](#)).
 9. Priključite računalnik in naprave v električne vtičnice ter jih vklopite.
 10. Za navodila o nameščanju programske opreme, ki je potrebna za delovanje pogona, glejte dokumentacijo, ki je priložena pogonu.
 11. Za spremembe konfiguracije pogona glejte nastavitve sistema (gl. [Nastavitev sistema](#)).
-

Optični pogon

Odstranitev optičnega pogona

1. Sledite postopkom v [Preden začnete](#).
2. Odstranite pokrov računalnika (gl. [Odstranjevanje pokrova računalnika](#)).
3. Odstranite sprednji okvir (gl. [Odstranitev sprednjega okvirja](#)).
4. Odklopite napajalni in podatkovni kabel iz optičnega pogona.
 **OPOMBA:** Če optičnega diska ne boste ponovno namestili, odklopite drugi konec podatkovnega kabla s priključka sistemske plošče in ga postavite na stran. Podatkovni kabel lahko uporabite pri kasnejši namestitvi optičnega pogona.
5. Odstranite štiri vijake, s katerimi je optični disk pritrjen na okvir pogonov.
6. Potisnite in izvlecite optični pogon skozi sprednji del računalnika.

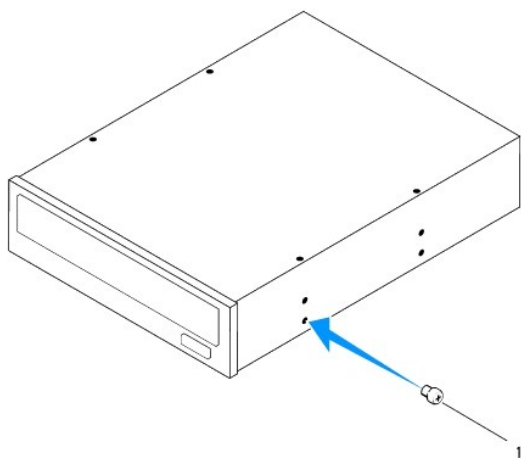


1	vijaka (2)	2	optični pogon
3	okvir pogonov	4	podatkovni kabel
5	priključek SATA	6	napajalni kabel

- Optični disk odložite na varno mesto.

Zamenjava optičnega diska

- Sledite postopkom v [Preden začnete](#).
- Odstranite vijak s starega optičnega diska in ga vstavite v novi optični disk.



1	vijak
---	-------

- Skozi sprednji del računalnika nežno potisnite optični pogon v ležišče optičnega pogona.
- Poravnajte luknje za vijake na optičnem disku z luknjami za vijake na okviru pogonov.
- Ponovno privijte štiri vijake, s katerimi je optični disk pritrjen na okvir pogonov.
- Na optični disk priključite napajalni in podatkovni kabel (gl. [Komponente sistemske plošče](#)).
- Ponovno namestite sprednji okvir (gl. [Ponovna namestitev sprednjega okvirja](#)).
- Ponovno namestite pokrov računalnika (gl. [Ponovna namestitev pokrova računalnika](#)).
- Priključite računalnik in naprave v električne vtičnice in jih nato vklopite.

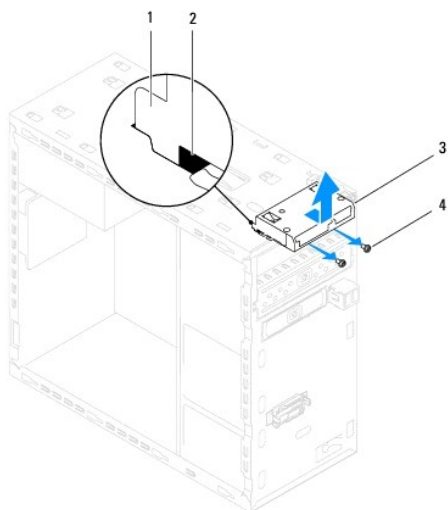
10. Za navodila o nameščanju programske opreme, ki je potrebna za delovanje pogona, glejte dokumentacijo, ki je priložena pogonu.

11. Za spremembe konfiguracije pogona glejte nastavitve sistema (gl. [Nastavitev sistema](#)).

Čitalnik medijskih kartic

Odstranitev čitalnika medijskih kartic

1. Sledite postopkom v [Preden začnete](#).
2. Odstranite pokrov računalnika (gl. [Odstranjevanje pokrova računalnika](#)).
3. Odstranite sprednji okvir (gl. [Odstranitev sprednjega okvirja](#)).
4. Odstranite optični pogon (gl. [Odstranitev optičnega pogona](#)).
5. Odstranite pokrov računalnika (gl. [Odstranjevanje pokrova računalnika](#)).
6. Odstranite vijaka, s katerima je čitalnik medijskih kartic pritrjen na sprednjo ploščo. Vijaka se nahajata pod čitalnikom medijskih kartic.
7. Odklopite kabel čitalnika medijskih kartic s priključka sistemske plošče (gl. [Komponente sistemske plošče](#)).
8. Potisnite in odstranite čitalnik medijskih kartic iz računalnika, kot prikazuje ilustracija.



1	vodili bralnika medijskih kartic (2)	2	reži (2)
3	čitalnik medijskih kartic	4	vijaka (2)

Zamenjava čitalnika medijskih kartic

1. Sledite postopkom v [Preden začnete](#).
2. Nežno potisnite vodili čitalnika medijskih kartic v reže v zgornji plošči.
3. Ponovno privijte vijaka, s katerima je čitalnik medijskih kartic pritrjen na sprednjo ploščo.
4. Priključite kabel čitalnika medijskih kartic na priključek sistemske plošče (gl. [Komponente sistemske plošče](#)).

5. Zamenjate zgornji pokrov (gl. [Zamenjava zgornjega pokrova](#)).
6. Znova namestite optični pogon (gl. [Zamenjava optičnega diska](#)).
7. Ponovno namestite sprednji okvir (gl. [Ponovna namestitev sprednjega okvirja](#)).
8. Ponovno namestite pokrov računalnika (gl. [Ponovna namestitev pokrova računalnika](#)).
9. Priklopite računalnik in naprave v električne vtičnice ter jih vklopite.

[Nazaj na vsebino](#)

[Nazaj na vsebino](#)

Ventilatorji

Dell™ Studio XPS™ 8100 - Priročnik za servisiranje

- [Ventilator ohišja](#)
- [Sklop ventilatorja in toplotnega odvoda na procesorju](#)

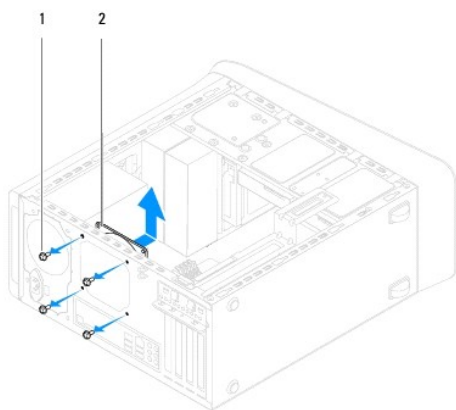
- ⚠ **OPOZORILO:** Pred posegom v notranjost računalnika preberite varnostne informacije, ki so priložene računalniku. Za dodatne informacije o varnem delu obiščite domačo stran za skladnost s predpisi na naslovu www.dell.com/regulatory_compliance.
- ⚠ **OPOZORILO:** Preden odstranite pokrov, vedno odklopite računalnik iz električne vtičnice, da s tem preprečite možnost električnega udara.
- ⚠ **OPOZORILO:** Računalnika ne uporabljajte, če je odstranjen katerikoli od pokrovov (pokrov računalnika, okvir, polnila, vmesniki sprednje plošče itd.).
- ⚠ **POZOR:** Popravila računalnika lahko izvaja le pooblaščen serviser. **Škode zaradi servisiranja, ki ga Dell™ ni pooblastil, garancija ne krije.**

Ventilator ohišja

Odstranitev ventilatorja na ohišju

- ⚠ **POZOR:** Ko odstranjujete ventilator z ohišja, se ne dotikajte krakov ventilatorja. S tem lahko poškodujete ventilator.

1. Sledite postopkom v [Preden začnete](#).
2. Odstranite pokrov računalnika (gl. [Odstranjevanje pokrova računalnika](#)).
3. Odklopite kabel ventilatorja ohišja s priključka systemske plošče (gl. [Komponente systemske plošče](#)).
4. Odstranite štiri vijake, s katerimi je ventilator ohišja pritrjen na ohišje računalnika.
5. Potisnite in dvignite ventilator ohišja stran od računalnika, kot prikazuje ilustracija.



1	vijaki (4)	2	ventilator na ohišju
---	------------	---	----------------------

Zamenjava ventilatorja na ohišju

1. Sledite postopkom v [Preden začnete](#).
2. Poravnajte luknje za vijake na ventilatorju ohišja z luknjami za vijake na ohišju.

3. Ponovno privijte štiri vijake, s katerimi je ventilator ohišja pritrjen na ohišje računalnika.
4. Priključite kabel ventilatorja ohišja na priključek sistemske plošče (gl. [Komponente sistemske plošče](#)).
5. Ponovno namestite pokrov računalnika (gl. [Ponovna namestitev pokrova računalnika](#)).

Sklop ventilatorja in toplotnega odvoda na procesorju

⚠ OPOZORILO: Kljub plastični zaščiti se lahko sklop ventilatorja in toplotnega odvoda med normalnim delovanjem zelo segreje. Preden se ga dotaknete, počakajte, da se ohladi.

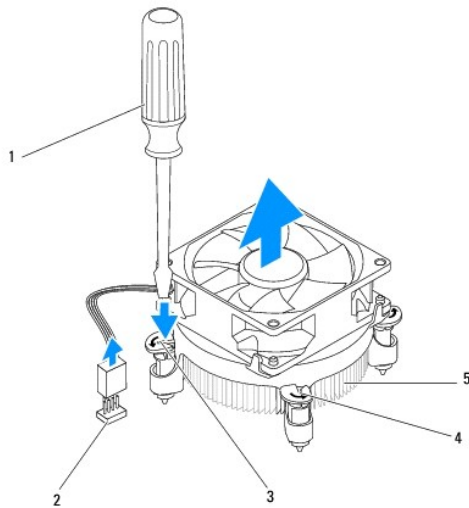
⚠ POZOR: Ventilator procesorja in sklop toplotnega odvoda je ena enota. Ventilatorja ne poskušajte odstraniti ločeno.

Odstranitev sklopa ventilatorja in toplotnega odvoda na procesorju

1. Sledite postopkom v [Preden začnete](#).
2. Odstranite pokrov računalnika (gl. [Odstranjevanje pokrova računalnika](#)).
3. Odklopite kabel ventilatorja procesorja s priključka sistemske plošče (gl. [Komponente sistemske plošče](#)).
4. Ploščati izvijač postavite v režo in štiri pokrovčke za pritrditev zavrtite v nasprotni smeri urinega kazalca in tako odprite sklop toplotnega odvoda procesorja.
5. Štiri pokrovčke za pritrditev dvignite in tako snemite sklop toplotnega odvoda procesorja s sistemske plošče.

⚠ POZOR: Ko odstranite enoto ventilatorja procesorja in sklopa toplotnega odvoda, ga položite z glavo navzdol ali na bok, da ne poškodujete toplotnega vmesnika odvoda.

6. Dvignite sklop ventilatorja in toplotnega odvoda na procesorju ven iz računalnika.



1 ploščat izvijač	2 priključek sistemske plošče
3 reža	4 pokrovčki za pritrditev (4)
5 sklop ventilatorja in toplotnega odvoda na procesorju	

Zamenjava sklopa ventilatorja in toplotnega odvoda na procesorju

1. Sledite postopkom v [Preden začnete](#).

2. Obrišite termalno pasto z dna hladilnega telesa.

△ POZOR: Nanesite novo termalno pasto. Nova termalna pasta je zelo pomembna za zagotovitev ustrezne termalne vezi, ki je potrebna za optimalno delovanje procesorja.

3. Na vrh procesorja nanesite novo termalno pasto.

4. Če je potrebno, zavrtite pokrovčke za pritrditev sklop toplotnega odvoda procesorja v smeri urinega kazalca in tako poskrbite, da so dobro pritrjeni.

5. Poravnajte štiri pokrovčke za pritrditev na sklop ventilatorja in toplotnega odvoda na procesorju z luknjami na sistemski plošči ter jih nato potisnite vanje.

6. Priključite ventilator procesorja in sklopa toplotnega odvoda na priključek sistemske plošče (gl. [Komponente sistemske plošče](#)).

7. Ponovno namestite pokrov računalnika (gl. [Ponovna namestitev pokrova računalnika](#)).

8. Priključite vaš računalnik in naprave na električne vtičnice in jih nato vklopite.

[Nazaj na vsebino](#)

[Nazaj na vsebino](#)

Sprednji USB vmesnik

Dell™ Studio XPS™ 8100 - Priročnik za servisiranje

- [Odstranjevanje sprednjega USB vmesnika](#)
- [Ponovna namestitvev sprednjega USB vmesnika](#)

⚠ OPOZORILO: Pred posegom v notranjost računalnika preberite varnostne informacije, ki so priložene računalniku. Za dodatne informacije o varnem delu obiščite domačo stran za skladnost s predpisi na naslovu www.dell.com/regulatory_compliance.

⚠ OPOZORILO: Preden odstranite pokrov, vedno odklopite računalnik iz električne vtičnice, da s tem preprečite možnost električnega udara.

⚠ OPOZORILO: Računalnika ne uporabljajte, če je odstranjen katerikoli od pokrovov (pokrov računalnika, okvir, polnila, vmesniki sprednje plošče itd.).

⚠ POZOR: Popravila računalnika lahko izvaja le pooblaščen serviser. **Škode zaradi servisiranja, ki ga Dell™ ni pooblastil, garancija ne krije.**

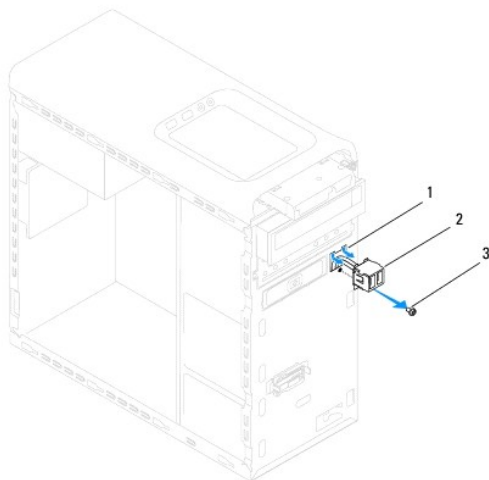
Odstranjevanje sprednjega USB vmesnika

🔧 OPOMBA: Ko odstranjujete kable, si zapomnite, kako so bili napeljani, da jih boste pri nameščanju nove sprednjega USB vmesnika lahko ponovno pravilno napeljali.

1. Sledite postopkom v [Preden začnete](#).
2. Odstranite pokrov računalnika (gl. [Odstranjevanie pokrova računalnika](#)).
3. Odstranite sprednji okvir (gl. [Odstranitev sprednjega okvirja](#)).

⚠ POZOR: Pri odstranjevanju sprednjega USB vmesnik iz vašega računalnika bodite zelo previdni. Nepazljivost lahko povzroči poškodbo kablskih priključkov in kablskih spoj.

4. S priključkov sistemske plošče odklopite kable sprednjega USB vmesnika (gl. [Komponente sistemske plošče](#)).
5. Odstranite vijak, s katerim je na sprednjo ploščo pritrjen sprednji USB vmesnik.
6. Potisnite sprednji USB vmesnik dol in tako sprostite spojke sprednje plošče, nato pa vmesnik povlecite stran.



1	reža za spojke sprednjega USB vmesnika	2	sprednji USB vmesnik
3	vijak		

Ponovna namestitev sprednjega USB vmesnika

△ POZOR: Pri potiskanju sprednjega USB vmesnika v odprtino za spojko sprednjega USB vmesnika pazite, da ne poškodujete kabljskih priključkov in kabljskih spojk.

1. Sledite postopkom v [Preden začnete](#).
2. Poravnajte spojke sprednjega USB vmesnika v reže za spojke sprednjega USB vmesnika in jih nato potisnite vanje.
3. Ponovno privijte vijak, s katerim je na sprednjo ploščo pritrjen sprednji USB vmesnik.
4. Na priključke sistemske plošče priključite kable sprednjega USB vmesnika (gl. [Komponente sistemske plošče](#)).
5. Ponovno namestite sprednji okvir (gl. [Ponovna namestitev sprednjega okvirja](#)).
6. Ponovno namestite pokrov računalnika (gl. [Ponovna namestitev pokrova računalnika](#)).
7. Priključite računalnik in naprave v električne vtičnice in jih nato vklopite.

[Nazaj na vsebino](#)

[Nazaj na vsebino](#)

Nosilec grafične kartice

Dell™ Studio XPS™ 8100 - Priročnik za servisiranje

- [Odstranjevanje nosilca grafične kartice](#)
- [Namestitev nosilca grafične kartice](#)

⚠ OPOZORILO: Pred posegom v notranjost računalnika preberite varnostne informacije, ki so priložene računalniku. Za dodatne informacije o varnem delu obiščite domačo stran za skladnost s predpisi na naslovu www.dell.com/regulatory_compliance.

⚠ OPOZORILO: Preden odstranite pokrov, vedno odklopite računalnik iz električne vtičnice, da s tem preprečite možnost električnega udara.

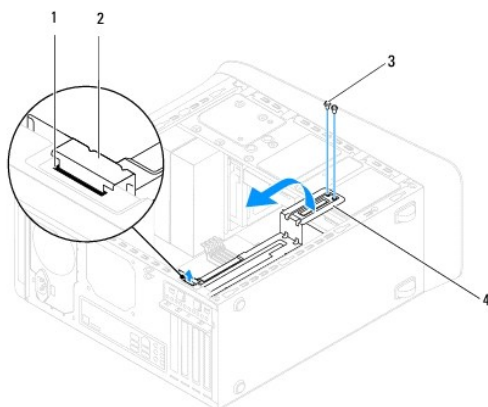
⚠ OPOZORILO: Računalnika ne uporabljajte, če je odstranjen katerikoli od pokrovov (pokrov računalnika, okvir, polnila, vmesniki sprednje plošče itd.).

⚠ POZOR: Popravila računalnika lahko izvaja le pooblaščen serviser. **Škode zaradi servisiranja, ki ga Dell™ ni pooblastil, garancija ne krije.**

🔧 OPOMBA: Nosilec grafične kartice je v vašem računalniku le, če ste ob nakupu naročili grafično kartico z dvojno širino.

Odstranjevanje nosilca grafične kartice

1. Sledite postopkom v [Preden začnete](#).
2. Odstranite pokrov računalnika (gl. [Odstranjevanje pokrova računalnika](#)).
3. Odstranite vijaka, s katerima je nosilec grafične kartice pritrjen na okvir pogonov.
4. Nagnite nosilec grafične kartice navzgor in ga dvignite z reže tečajne spojke.
5. Nosilec grafične kartice odložite na varno mesto.



1	reža tečajne spojke	2	tečajna spojka
3	vijaka (2)	4	nosilec grafične kartice

Namestitev nosilca grafične kartice

1. Sledite postopkom v [Preden začnete](#).
2. Poravnajte tečajno spojko na nosilcu grafične kartice z režo za tečajno spojko na ohišju in jo vstavite vanjo.
3. Nagnite nosilec grafične kartice navzdol.
4. Odstranite vijaka, s katerima je nosilec grafične kartice pritrjen na okvir pogonov.

5. Ponovno namestite pokrov računalnika (gl. [Ponovna namestitev pokrova računalnika](#)).

[Nazaj na vsebino](#)

[Nazaj na vsebino](#)

Pomnilniški modul(i)

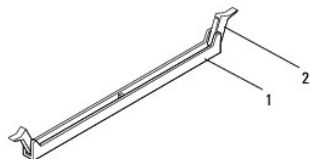
Dell™ Studio XPS™ 8100 - Priročnik za servisiranje

- [Odstranjevanje pomnilniškega\(ih\) modula\(ov\)](#)
- [Namestitev pomnilniškega\(ih\) modula\(ov\) nazaj](#)

- ⚠ **OPOZORILO:** Pred posegom v notranjost računalnika preberite varnostne informacije, ki so priložene računalniku. Za dodatne informacije o varnem delu obiščite domačo stran za skladnost s predpisi na naslovu www.dell.com/regulatory_compliance.
- ⚠ **OPOZORILO:** Preden odstranite pokrov, vedno odklopite računalnik iz električne vtičnice, da s tem preprečite možnost električnega udara.
- ⚠ **OPOZORILO:** Računalnika ne uporabljajte, če je odstranjen katerikoli od pokrovov (pokrov računalnika, okvir, polnila, vmesniki sprednje plošče itd.).
- ⚠ **POZOR:** Popravila računalnika lahko izvaja le pooblaščen serviser. **Škode zaradi servisiranja, ki ga Dell™ ni pooblastil, garancija ne krije.**

Odstranjevanje pomnilniškega(ih) modula(ov)

1. Sledite postopkom v [Preden začnete](#).
2. Odstranite pokrov računalnika (gl. [Odstranjevanje pokrova računalnika](#)).
3. Poiščite pomnilniške module na sistemski plošči (gl. [Komponente systemske plošče](#)).
4. Varnostni zatič na vsaki strani priključka pomnilniškega modula potisnite navzven.



1	priključek pomnilniškega modula	2	pritrdilna sponka
---	---------------------------------	---	-------------------

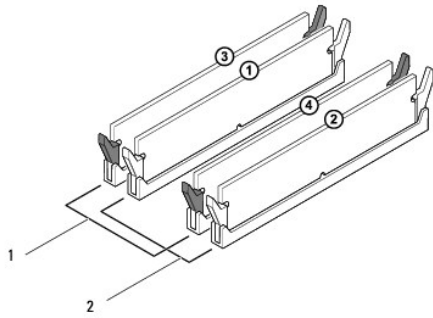
5. Primate pomnilniški modul in ga povlecite navzgor.

Če imate težave pri odstranjevanju pomnilniškega modula, nežno vlecite in potiskajte pomnilniški modul, da ga s tem sprostite iz priključka.

Namestitev pomnilniškega(ih) modula(ov) nazaj

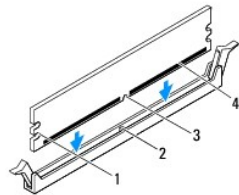
1. Sledite postopkom v [Preden začnete](#).
2. Varnostni zatič na vsaki strani priključka pomnilniškega modula potisnite navzven.

- ⚠ **POZOR:** Popravila računalnika lahko izvaja le pooblaščen serviser. **Škode zaradi servisiranja, ki ga Dell™ ni pooblastil, garancija ne krije.**
- ⚠ **POZOR:** Ne nameščajte pomnilniških modulov ECC.
- ⚠ **POZOR:** Če med posodabljanjem pomnilnika odstranite prvotne pomnilniške module iz računalnika, le-te hranite ločeno od novih modulov, tudi če **ste jih kupili pri Dell™**. Če je mogoče, originalni pomnilniški modul ne uporabljajte hkrati z novim pomnilniškim modulom. To lahko povzroči nepravilni zagon vašega računalnika. Priporočena konfiguracija pomnilnika je: ustrezen(/na) pomnilniški(/a) modul(a) priključen v 1. in 2. priključek DIMM in drugi(/a) ustrezen(/na) pomnilniški(/a) modul(a) priključen v 3. in 4. priključka DIMM.



1	enakovredna pomnilniška modula nameščena na 3. in 4. priključek DIMM (črna pritrdilna sponka)	2	enakovredna pomnilniška modula nameščena na 1. in 2. priključek DIMM (bela pritrdilna sponka)
---	---	---	---

3. Poravnajte zarezo na dnu pomnilniškega modula z jezičkom na priključku.

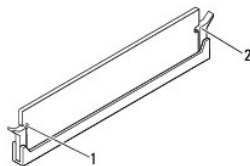


1	zarezi (2)	2	jeziček
3	zreza	4	pomnilniški modul

⚠ POZOR: Pomnilniški modul potisnite naravnost navzdol v priključek in pri tem na vsak konec pritiskajte z enakomerno silo, da ne poškodujete pomnilniškega modula.

4. Potiskajte pomnilniški modul v priključek, dokler se ne zaskoči na svoje mesto.

Če ste pomnilniški modul pravilno vstavili, se bosta pritrdilni sponki zaskočili v zarezi na obeh koncih pomnilniškega modula.



1	zarezi (2)	2	pritrdilna sponka (na svojem mestu)
---	------------	---	-------------------------------------

5. Ponovno namestite pokrov računalnika (gl. [Ponovna namestitev pokrova računalnika](#)).

6. Priključite računalnik in naprave v električne vtičnice ter jih vklopite.

Če se prikaže sporočilo, ki navaja spremembo količine pomnilnika, pritisnite <F1> za nadaljevanje.

7. Prijavite se v računalnik.

8. Z desno miškino tipko kliknite ikono **Moj računalnik** na namizju Microsoft® Windows® in kliknite **Lastnosti**.
 9. Kliknite jeziček **General** (Splošno).
 10. Preverite navedeno količino pomnilnika (RAM), da s tem potrdite pravilno namestitev pomnilnika.
-

[Nazaj na vsebino](#)

[Nazaj na vsebino](#)

Napajalnik

Dell™ Studio XPS™ 8100 - Priročnik za servisiranje

- [Odstranitev napajalnika](#)
- [Ponovno nameščanje napajalnika](#)

⚠ OPOZORILO: Pred posegom v notranjost računalnika preberite varnostne informacije, ki so priložene računalniku. Za dodatne informacije o varnem delu obiščite domačo stran za skladnost s predpisi na naslovu www.dell.com/regulatory_compliance.

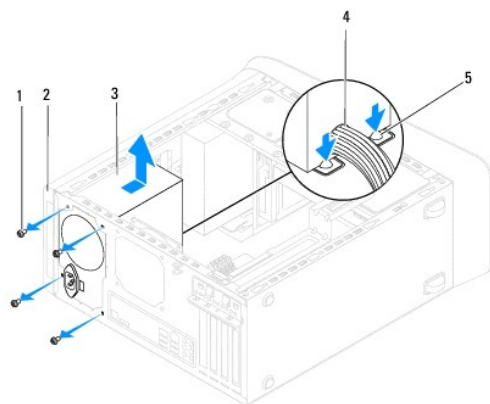
⚠ OPOZORILO: Preden odstranite pokrov, vedno odklopite računalnik iz električne vtičnice, da s tem preprečite možnost električnega udara.

⚠ OPOZORILO: Računalnika ne uporabljajte, če je odstranjen katerikoli od pokrovov (pokrov računalnika, okvir, polnila, vmesniki sprednje plošče itd.).

⚠ POZOR: Popravila računalnika lahko izvaja le pooblaščen serviser. **Škode zaradi servisiranja, ki ga Dell™ ni pooblastil, garancija ne krije.**

Odstranitev napajalnika


1. Sledite postopkom v [Preden začnete](#).
2. Odstranite pokrov računalnika (gl. [Odstranjevanje pokrova računalnika](#)).
3. Odklopite napajalne kable za enosmerni tok s sistemske plošče in pogonov (gl. [Komponente sistemske plošče](#)).
4. Odstranite vse kable s pritrdilne sponke na bočni strani napajalnika.
5. Odstranite štiri vijake, s katerimi je napajalnik pritrjen na ohišje računalnika.
6. Pritisnite spojko napajalnika in tako napajalnik snemite z ohišja.



1	vijaki (4)	2	ohišje
3	napajalnik	4	kabel
5	spojka napajalnika		

Ponovno nameščanje napajalnika

1. Sledite postopkom v [Preden začnete](#).
2. Poravnajte luknje za vijake na napajalniku z luknjami za vijake na ohišju.

 **OPOZORILO:** Če vseh vijakov ne pritrдите in zategnete nazaj, lahko pride do električnega udara, saj so ti vijaki ključni del ozemljitve sistema.

3. Ponovno namestite štiri vijake, s katerimi je napajalnik pritrjen na ohišje računalnika.
4. Priključite napajalne kable za enosmerni tok na sistemsko ploščo in pogone (gl. [Komponente sistemske plošče](#)).
5. Ponovno namestite pokrov računalnika (gl. [Ponovna namestitev pokrova računalnika](#)).
6. Preverite stikalo za izbiro napetosti (če je to potrebno), da se prepričate, ali je izbrana pravilna napetost.
7. Priključite računalnik in naprave v električne vtičnice in jih nato vklopite.

[Nazaj na vsebino](#)

[Nazaj na vsebino](#)

Modul gumba za vklop

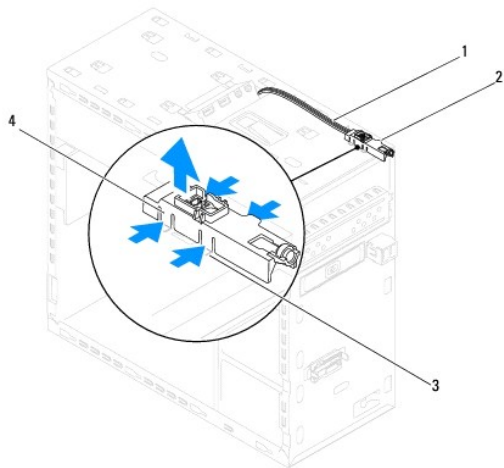
Dell™ Studio XPS™ 8100 - Priročnik za servisiranje

- [Odstranjevanje modula gumba za vklop](#)
- [Nameščanje modula gumba za vklop](#)

- ⚠ OPOZORILO:** Pred posegom v notranjost računalnika preberite varnostne informacije, ki so priložene računalniku. Za dodatne informacije o varnem delu obiščite domačo stran za skladnost s predpisi na naslovu www.dell.com/regulatory_compliance.
- ⚠ OPOZORILO:** Preden odstranite pokrov, vedno odklopite računalnik iz električne vtičnice, da s tem preprečite možnost električnega udara.
- ⚠ OPOZORILO:** Računalnika ne uporabljajte, če je odstranjen katerikoli od pokrovov (pokrov računalnika, okvir, polnila, vmesniki sprednje plošče itd.).
- ⚠ POZOR:** Popravila računalnika lahko izvaja le pooblaščen serviser. **Škode zaradi servisiranja, ki ga Dell™ ni pooblastil, garancija ne krije.**

Odstranjevanje modula gumba za vklop

1. Sledite postopkom v [Preden začnete](#).
2. Odstranite pokrov računalnika (gl. [Odstranjevanje pokrova računalnika](#)).
3. Odstranite sprednji okvir (gl. [Odstranitev sprednjega okvirja](#)).
4. Odstranite optični pogon (gl. [Odstranitev optičnega pogona](#)).
5. Odstranite zgornji pokrov (gl. [Odstranjevanje pokrova računalnika](#)).
6. Odklopite kabel za modul gumba za vklop s priključka FP1 sistemske plošče (gl. [Komponente sistemske plošče](#)).
7. Pritisnite jezičke modula gumba za vklop in jih tako sprostite z zgornje plošče ter dvignite modul gumba za vklop.



1	kabel	2	modul gumba za vklop
3	reža	4	jezički modula gumba za vklop (4)

8. Modul gumba za vklop odložite na varno mesto.

Nameščanje modula gumba za vklop

1. Sledite postopkom v [Preden začnete](#).
 2. Poravnajte jezičke modula gumba za vklop z režami v zgornji plošči in jih potisnite vanje.
 3. Priključite kabel za modul gumba za vklop na priključek FP1 sistemske plošče (gl. [Komponente sistemske plošče](#)).
 4. Ponovno namestite zgornji pokrov (gl. [Zamenjava zgornjega pokrova](#)).
 5. Znova namestite optični pogon (gl. [Zamenjava optičnega diska](#)).
 6. Ponovno namestite sprednji okvir (gl. [Ponovna namestitev sprednjega okvirja](#)).
 7. Ponovno namestite pokrov računalnika (gl. [Ponovna namestitev pokrova računalnika](#)).
 8. Priključite računalnik in naprave v električne vtičnice in jih nato vklopite.
-

[Nazaj na vsebino](#)

[Nazaj na vsebino](#)

Sistemska plošča

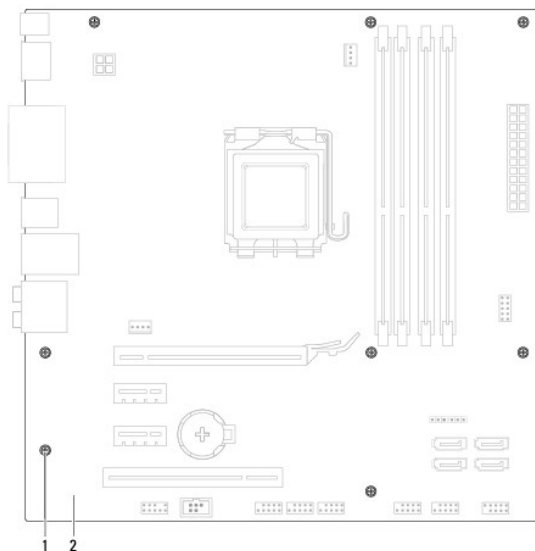
Dell™ Studio XPS™ 8100 - Priročnik za servisiranje

- [Odstranitev sistemske plošče](#)
- [Ponovna namestitvev sistemske plošče](#)
- [Vnos servisne številke v BIOS](#)

- ⚠ **OPOZORILO:** Pred posegom v notranjost računalnika preberite varnostne informacije, ki so priložene računalniku. Za dodatne informacije o varnem delu obiščite domačo stran za skladnost s predpisi na naslovu www.dell.com/regulatory_compliance.
- ⚠ **OPOZORILO:** Preden odstranite pokrov, vedno odklopite računalnik iz električne vtičnice, da s tem preprečite možnost električnega udara.
- ⚠ **OPOZORILO:** Računalnika ne uporabljajte, če je odstranjen katerikoli od pokrovov (pokrov računalnika, okvir, polnila, vmesniki sprednje plošče itd.).
- ⚠ **POZOR:** Popravila računalnika lahko izvaja le pooblaščen serviser. **Škode zaradi servisiranja, ki ga Dell™ ni pooblastil, garancija ne krije.**

Odstranitev sistemske plošče


1. Sledite postopkom v [Preden začnete](#).
2. Odstranite pokrov računalnika (gl. [Odstranjevanje pokrova računalnika](#)).
3. Odstranite kartice PCI in PCI Express, če so prisotne (gl. [Odstranitev kartic PCI in PCI Express](#)).
4. Odstranite sklop ventilatorja in toplotnega odvoda na procesorju (gl. [Odstranitev sklopa ventilatorja in toplotnega odvoda na procesorju](#)).
5. Odstranite procesor (gl. [Odstranjevanje procesorja](#)).
6. Odstranite pomnilniške module (gl. [Odstranjevanje pomnilniškega\(h\) modula\(ov\)](#)) in si zabeležite, kateri pomnilniški modul je odstranjen iz vsake reže DIMM, tako da jih je nato mogoče vstaviti v isto režo, potem ko je sistemska plošča zamenjana.
7. Odklopite vse kable, ki so povezani s sistemsko ploščo (gl. [Komponente sistemske plošče](#)). Ko odstranjujete kable, si zapomnite, kako so bili napeljani, da jih boste lahko po namestitvi nove sistemske plošče ponovno pravilno napeljali.
8. Odstranite osem vijakov, s katerimi je sistemska plošča pritrjena na ohišje.




1 vijaki (8)	2 sistemska plošča
--------------	--------------------

9. Dvignite in izvlecite sistemsko ploščo.


10. Primerjajte sistemsko ploščo, ki ste jo pravkar odstranili, z nadomestno sistemsko ploščo in se prepričajte, da sta enaki.

 **OPOMBA:** Nekatere komponente in priključki na nadomestni sistemski plošči so lahko na drugačnih mestih kot komponente in priključki na obstoječi sistemski plošči.

 **OPOMBA:** Nastavitve mostička na nadomestni sistemski plošči so tovarniško prednastavljene.

Ponovna namestitev sistemske plošče

1. Sledite postopkom v [Preden začnete](#).
2. Pazljivo naravnajte sistemsko ploščo v ohišje in jo potisnite proti zadnji strani računalnika.
3. Z osmimi vijaki pritrdite sistemsko ploščo na ohišje.
4. Kable, ki ste jih odklopili s sistemske plošče in pogonov, priključite nazaj (gl. [Komponente sistemske plošče](#)).
5. Znova namestite procesor (gl. [Zamenjava procesorja](#)).
6. Ponovno namestite sklop ventilatorja in toplotnega odvoda na procesorju (gl. [Zamenjava sklopa ventilatorja in toplotnega odvoda na procesorju](#)).

 **POZOR:** Popravila računalnika lahko izvaja le pooblaščen serviser. **Škode zaradi servisiranja, ki ga Dell™ ni pooblastil, garancija ne krije.**

 **POZOR:** Preverite, ali je sklop toplovodnega odvoda pravilno nameščen in pritrjen.

7. Pomnilniške module ponovno namestite (gl. [Namestitev pomnilniškega\(ih\) modula\(ov\) nazaj](#)).
8. Ponovno namestite kartice PCI in PCI Express na sistemsko ploščo, če je to mogoče (gl. [Zamenjava kartic PCI in PCI Express](#)).
9. Ponovno namestite pokrov računalnika (gl. [Ponovna namestitev pokrova računalnika](#)).
10. Priključite računalnik in naprave v električne vtičnice in jih nato vklopite.
11. Po potrebi prepišite sistemski BIOS.

 **OPOMBA:** Za več informacij o prepisu sistemskega BIOS-a glejte [Posodobitev BIOS-a](#).

Vnos servisne številke v BIOS

1. Vklopite računalnik.
 2. Za vstop v program za namestitev sistema pritisnite <F2> med POST-om.
 3. Pojdite do varnostnega zavihka in vstopite v storitveno oznako v polju Set Service Tag (Nastavitev storitvene oznake).
-

[Nazaj na vsebino](#)

[Nazaj na vsebino](#)

Nastavitev sistema

Dell™ Studio XPS™ 8100 - Priročnik za servisiranje

- [Pregled](#)
- [Izbris pozabljenih gesel](#)
- [Izbris nastavitve CMOS-a](#)

Pregled

Uporabite nastavitve sistema za:

- spremembo informacij o konfiguraciji sistema po dodajanju, spremembi ali odstranitvi strojne opreme iz računalnika
- nastavitev ali spremembo možnosti, ki jo izbere uporabnik, na primer uporabniškega gesla
- pregled količine trenutno nameščenega pomnilnika ali nastavitve vrste nameščenega trdega diska

POZOR: Popravila računalnika lahko izvaja le pooblaščen serviser. Škode zaradi servisiranja, ki ga Dell™ ni pooblastil, garancija ne krije.

POZOR: Nastavitve tega programa spreminjajte le, če imate strokovno znanje s področja računalništva. Nekatere spremembe lahko povzročijo nepravilno delovanje vašega računalnika.

OPOMBA: Priporočljivo je, da si pred spreminjanjem nastavitve sistema zapišete informacije o sistemskih nastavitvah, saj jih boste pozneje morda potrebovali.

Odpiranje sistemskih nastavitvev

- Vklopite (ali znova zaženite) računalnik.
- Ko se prikaže modri logotip DELL™, bodite pozorni na pozivnik F2 in nato nemudoma pritisnite <F2>.

OPOMBA: Pozivnik F2 opozarja, da se je tipkovnica vključila. Ta poziv se lahko prikaže zelo hitro, zato bodite pozorni in pravočasno pritisnite <F2>. Če pritisnete <F2> pred prikazom pozivnika, pritisk tipke ne bo zaznan. Če čakate predolgo in se pojavi logotip operacijskega sistema, počakajte, dokler se ne prikaže namizje Microsoft® Windows®. Nato zaustavite računalnik (gl. [Izklop računalnika](#)) in poskusite znova.

Zasloni sistemskih nastavitvev

Okna sistemskih nastavitvev prikazujejo trenutne ali spremenljive konfiguracijske informacije za vaš računalnik. Informacije na zaslonu so razdeljene na tri dele: seznam možnosti, polje z aktivnimi možnostmi in ključne funkcije.

Menu (Meni) — Pojavi se na vrhu okna sistemskih nastavitvev. V tem polju je meni za dostop do možnosti sistemskih nastavitvev. Za navigiranje pritisnite puščični tipki navzgor in navzdol. Po označitvi možnosti Menu (Meni) , Options List (seznam možnosti) navaja možnosti, ki določajo strojno opremo nameščeno v vašem računalniku.		
Options List (seznam možnosti) — Pojavi se na levi strani okna sistemskih nastavitvev. Polje navaja funkcije, ki določajo konfiguracijo vašega računalnika, vključno z nameščeno strojno opremo, porabo energije, varčevanjem z energijo in varnostnimi funkcijami. Po seznamu se pomikate s smernima tipkama za navzgor in navzdol. Po označitvi možnosti Options Field (polje z možnostmi) prikazuje trenutne in razpoložljive nastavitve.	Options Field (polje z možnostmi) — Prikaže se na desni strani Options List (seznama možnosti) in vsebuje informacije o vsaki možnosti, ki je navedena na Options List (seznama možnosti). V tem polju si lahko ogledate informacije o vašem računalniku in spremenite trenutne nastavitve. Pritisnite <Enter> za spremembo trenutnih nastavitvev. Pritisnite <ESC> za vrnitev na Options List (seznam možnosti). OPOMBA: Vseh navedenih možnosti v Options Field (polje z možnostmi) ni možno spremeniti.	Help (pomoč) — Prikaže se na desni strani okna sistemskih nastavitvev in vsebuje informacije o možnosti, izbrani iz Options List (seznama možnosti).
Key Functions (funkcije tipk) — Prikaže se pod Options Field (polje z možnostmi) in navaja seznam tipk in njihove funkcije znotraj aktivnega polja sistemskih nastavitvev.		

Možnosti systemske nastavitve

OPOMBA: Elementi, ki so navedeni v tej tabeli se lahko spreminjajo glede na vaš računalnik in nameščene naprave.

Informacije o sistemu	
Informacije o BIOS-u	Prikazuje številko različice BIOS-a in informacije o datumu.
System (Sistem)	Prikazuje številko modela računalnika.
Service Tag (Servisna številka)	Prikazuje servisno številko računalnika.

Asset Tag (Oznaka sredstva)	Prikazuje oznako sredstva računalnika, če je ta prisotna.
Processor Type (Vrsta procesorja)	Prikazuje vrsto procesorja.
Predpomnilnik procesorja L1	Prikazuje velikost prvonivojskega predpomnilnika procesorja.
Predpomnilnik procesorja L2	Prikazuje velikost drugonivojskega predpomnilnika procesorja.
Predpomnilnik procesorja L3	Prikazuje velikost tretjenivojskega predpomnilnika procesorja.
Memory Installed (Nameščen pomnilnik)	Navaja količino nameščenega pomnilnika v MB.
Memory Available (Razpoložljiv pomnilnik)	Navaja količino pomnilnika, ki je na voljo v MB.
Memory Speed (Hitrost pomnilnika)	Navaja hitrost pomnilnika v MHz.
Memory Technology (Pomnilniška tehnologija)	Navaja pomnilniško tehnologijo: DDR3.
Standarde funkcije CMOS	
System Time (Sistemski čas)	Prikazuje trenutni čas v obliki hh:mm:ss.
System Date (Sistemski datum)	Prikazuje trenutni datum v obliki mm:dd:ll.
SATA1	Prikazuje pogon SATA1, ki je integriran v računalnik.
SATA2	Prikazuje pogon SATA2, ki je integriran v računalnik.
SATA3	Prikazuje pogon SATA3, ki je integriran v računalnik.
SATA4	Prikazuje pogon SATA4, ki je integriran v računalnik.
eSATA	Prikazuje pogon eSATA, ki je integriran v računalnik.
Napredne funkcije sistema BIOS	
CPU Feature (Funkcija CPU)	<ul style="list-style-type: none"> Hyper-Threading — Enabled ali Disabled (Enabled je privzeta oblika) Intel SpeedStep™ Tech — Enabled ali Disabled (Enabled je privzeta izbira) Intel® C-STATE Tech — Enabled ali Disabled (Enabled je privzeta izbira) Intel® Virtualization Tech — Enabled ali Disabled (Enabled je privzeta izbira) Limit CPUID Value (omejena vrednost CPUID) — Enabled ali Disabled (Disabled je privzeta izbira) CPU XD Support (podpora CPU XD) — Enabled ali Disabled (Enabled je privzeta oblika) Multi Core Support (podpora večjedrnega procesorja) — All ali 1 ali 2 (All je privzeta oblika)
USB Device Setting (Nastavitev USB naprave)	<ul style="list-style-type: none"> USB krmilnik — Enabled or Disabled (Enabled je privzeta izbira) Način delovanja USB — High Speed; Full/Low Speed (High Speed je privzeta izbira)
Napredne funkcije vezja	
Onboard Audio Controller (Vgrajen avdio krmilnik)	Enabled (Omogočeno) ali Disabled (Onemogočeno) (Enabled je privzeta izbira)
SATA Mode (Način SATA)	ATA/RAID (RAID je privzeta izbira)
Vgrajeni krmilnik LAN	Enabled (Omogočeno) ali Disabled (Onemogočeno) (Enabled je privzeta izbira)
Onboard LAN Boot ROM (Vgrajen ROM za zagon iz omrežja LAN)	Enabled (Omogočeno) ali Disabled (Onemogočeno) (Disabled je privzeta izbira)
Vgrajeni krmilnik 1394	Enabled (Omogočeno) ali Disabled (Onemogočeno) (Enabled je privzeta izbira)
Funkcija premešanja pomnilnika	Enabled (Omogočeno) ali Disabled (Onemogočeno) (Enabled je privzeta izbira)
Konfiguracija zagonske naprave	
Boot Settings Configuration (Konfiguracija zagonskih nastavitev)	Konfigurira nastavitve med zagonom sistema.
Hard Disk Boot Priority (Prednost zagona s trdega diska)	Nastavi zagonsko prednost trdih diskov. Prikazani elementi so dinamično posodobljeni glede na zaznane trde diske.
1st Boot Device (Prva naprava za zagon)	Določa zagonsko zaporedje iz naprav, ki so na voljo. Removable; CD/DVD; Hard Drive; Disabled (Removable je privzeta izbira).
2nd Boot Device (Druga naprava za zagon)	Določa zagonsko zaporedje iz naprav, ki so na voljo. Removable; CD/DVD; Hard Drive; Disabled (CD/DVD je privzeta izbira).
3rd Boot Device (Tretja naprava za zagon)	Določa zagonsko zaporedje iz naprav, ki so na voljo. Removable; CD/DVD; Hard Drive; Disabled (Hard Drive je privzeta izbira).
Boot Other Device (Zagon z drugih naprav)	No (Ne); Yes (Da) (Yes je privzeta izbira).
Nastavitve upravljanja porabe	
ACPI Suspend Type (Vrsta mirovanja ACPI-ja)	Določa vrsto funkcije mirovanja ACPI-ja. Privzeta nastavev je S3.
Remote Wake Up (Oddaljeno prebujanje)	Ta možnost zažene računalnik, ko želite uporabljati računalnik preko LAN omrežja (privzeto enabled).
AC Recovery (Obnovev napajanja)	Določa obnašanje računalnika, potem ko se je po električnem izpadu ponovno obnovil (Off je privzeta


	izbira). <ul style="list-style-type: none"> 1 On (Vkllop) — računalnik se po električnem izpadu vklopi. 1 Off (Izklop) — računalnik ostane izklopljen. 1 Last (Zadnje) — Računalnik se vrne v stanje, v katerem je bil pred električnim izpadom.
Auto Power On (Samodejni vklop)	Omogoča nastavitve alarma za samodejni vklop računalnika.
Low Power Mode (Način nizke porabe)	Enabled (Omogočeno) ali Disabled (Onemogočeno) (Enabled je privzeta izbira).
Varnostne funkcije BIOS-a	
Supervisor Password (Nadzorniško geslo)	Stanje nadzornika je nameščeno.
User Password (Uporabniško geslo)	Stanje nameščenega uporabnika.
Set Supervisor Password (Nastavitev nadzorniškega gesla)	Omogoča nastavitve želenega nadzorniškega gesla.
Exit (Izhod)	
Exit Options (Možnosti Izhoda)	Nudi možnosti Load Default , Save and Exit Setup , in Exit Without Saving (Naloži privzeto, Shrani in zapri nastavitve in Izhod brez shranjevanja).

Zaporedje zagona

Ta funkcija omogoča spreminjanje zagonskega zaporedja za naprave.

Možnosti zagona

- 1 **Hard Drive (Trdi disk)** — računalnik se poskuša zagnati s primarnega trdega diska. Če na pogonu ni operacijskega sistema, računalnik prikaže sporočilo o napaki.
- 1 **CD/DVD drive (Pogon CD/DVD)** — računalnik se poskuša zagnati s pogona CD. Če v pogonu ni enote CD/DVD ali če enota CD/DVD ne vključuje operacijskega sistema, računalnik prikaže sporočilo o napaki.
- 1 **USB Flash Device (Pomnilniška naprava USB)** — vstavite pomnilniško napravo v vrata USB in znova zaženite računalnik. Ko se na zaslonu pojavi **F12 = Boot Menu** (zagonski meni), pritisnite <F12>. BIOS zazna napravo in v zagonski meni doda možnost za pomnilniško napravo USB.

 **OPOMBA:** Zagon z naprave USB je možen, če naprava podpira zagon. Podatki o tem, ali vaša naprava podpira zagon, so na voljo v dokumentaciji naprave.

Sprememba zagonskega zaporedja za trenutni zagon

S to funkcijo lahko spremenite trenutno zagonsko zaporedje, na primer - za zagon programa Dell Diagnostics z diska *Drivers and Utilities* (Gonilniki in pripomočki), z enote CD/DVD. Ko so diagnostični preizkusi opravljeni, se obnovi prejšnje zagonsko zaporedje.


1. Če želite zagnati računalnik z naprave USB, priključite napravo USB na priključek USB.
2. Vključite (ali znova zaženite) računalnik.
3. Ko se na zaslonu pojavi **F2 = Setup** (nastavitve), **F12 = Boot Menu** (zagonski meni), pritisnite <F12>.

Če čakate predolgo in se pojavi logotip operacijskega sistema, počakajte, dokler se ne prikaže namizje Microsoft® Windows®. Nato zaustavite računalnik in poskusite znova.

Prikaže se **Boot Device Menu** (Meni zagonskih naprav), v katerem so navedene vse zagonske naprave, ki so na voljo. Vsaki napravi je dodeljena številka.


4. V **Boot Device Menu** (Meni zagonskih naprav) izberite napravo za zagon.

Če želite na primer zagnati računalnik s pomnilniškega ključa USB, označite **USB Flash Device** (Pomnilniška naprava USB) in pritisnite <Enter>.

 **OPOMBA:** Zagon z naprave USB je možen, če naprava podpira zagon. Podatki o tem, ali vaša naprava podpira zagon, so na voljo v dokumentaciji naprave.


Spreminjanje zagonskega zaporedja za prihodnje zagone


1. Odprite sistemske nastavitve (gl. [Odpiranje sistemskih nastavitvev](#)).
2. Uporabite smerne tipke in v meniju označite možnost **Boot Device Configuration** (Nastavitev zagonske naprave) ter pritisnite <Enter> za dostop do menija.

 **OPOMBA:** Zabeležite si trenutno zaporedje zagona, če ga boste pozneje želeli obnoviti.

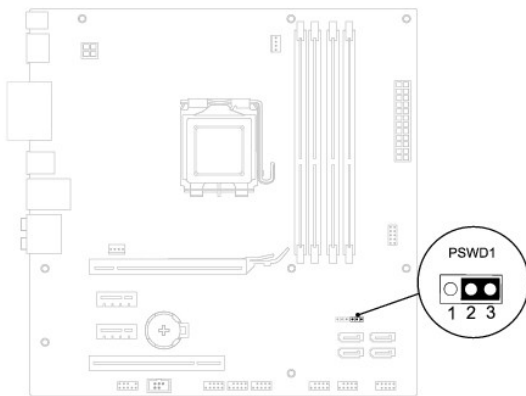
3. Če se želite pomikati po seznamu naprav, pritisnite smerni tipki za navzgor in navzdol.
4. Če želite spremeniti prednosti zagona, pritisnite plus (+) ali minus (-).

Izbris pozabljenih gesel

 **OPOZORILO:** Preden začnete izvajati katerega od postopkov iz tega poglavja, preberite varnostna navodila, priložena računalniku.


 **OPOZORILO:** Za izbris nastavitve gesla morate računalnik izklopiti iz električne vtičnice.

1. Sledite postopkom v [Preden začnete](#).
2. Odstranite pokrov računalnika (gl. [Odstranjevanje pokrova računalnika](#)).
3. Poiščite 3-nožni mostiček za ponastavitev gesla (PSWD1) na sistemski plošči (gl. [Komponente sistemske plošče](#)).



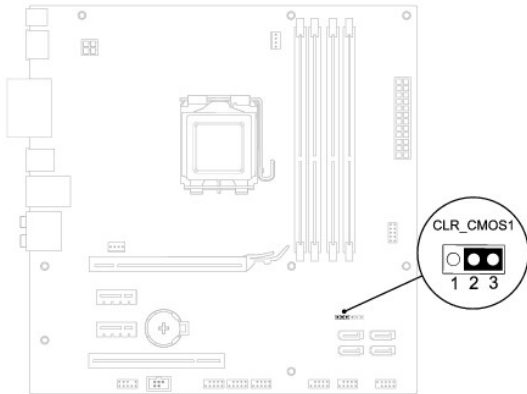
4. Odstranite 2-nožni vtičak mostička z nožic 2 in 3 ter ga pritrdite na nožici 1 in 2.
5. Vključite računalnik za izbris gesla.
6. Računalnik izklopite in računalnik ter vse priključene naprave odklopite od njihovih električnih povezav.
7. Odstranite 2-nožni vtičak mostička z nožic 1 in 2 ter ga ponovno namestite na nožici 2 in 3, da omogočite funkcijo za geslo.
8. Ponovno namestite pokrov računalnika (gl. [Ponovna namestitvev pokrova računalnika](#)).
9. Priključite vaš računalnik in naprave na električne vtičnice in jih nato vklopite.

Izbris nastavitvev CMOS-a

 **OPOZORILO:** Preden začnete izvajati katerega od postopkov iz tega poglavja, preberite varnostna navodila, priložena računalniku.

 **OPOZORILO:** Izbris nastavitvev CMOS je možen le, če računalnik izklopite iz električne vtičnice.

1. Sledite postopkom v [Preden začnete](#).
2. Odstranite pokrov računalnika (gl. [Odstranjevanje pokrova računalnika](#)).
3. Poiščite 3-nožni mostiček za ponastavitev CMOS (CLR_CMOS1) na sistemski plošči (gl. [Komponente sistemske plošče](#)).



4. Odstranite 2-nožni vtičač mostička z nožic 2 in 3 ter ga pritrdite na nožici 1 in 2.
5. Za izbris nastavitve CMOS počakajte približno pet sekund.
6. Odstranite 2-nožni vtičač mostička z nožic 1 in 2 ter ga pritrdite na nožici 2 in 3.
7. Ponovno namestite pokrov računalnika (gl. [Odstranjevanje pokrova računalnika](#)).
8. Priključite vaš računalnik in naprave na električne vtičnice in jih nato vklopite.

[Nazaj na vsebino](#)

[Nazaj na vsebino](#)

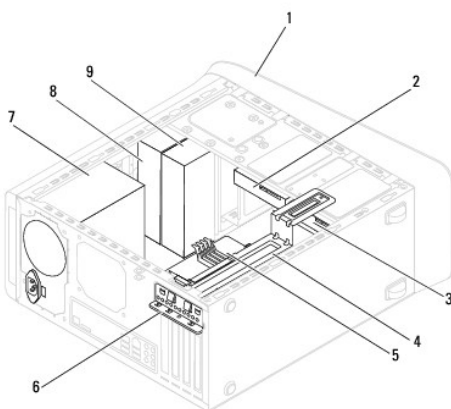
Tehnični pregled

Dell™ Studio XPS™ 8100 - Priročnik za servisiranje

- [Pogled na notranjost vašega računalnika](#)
- [Komponente sistemske plošče](#)

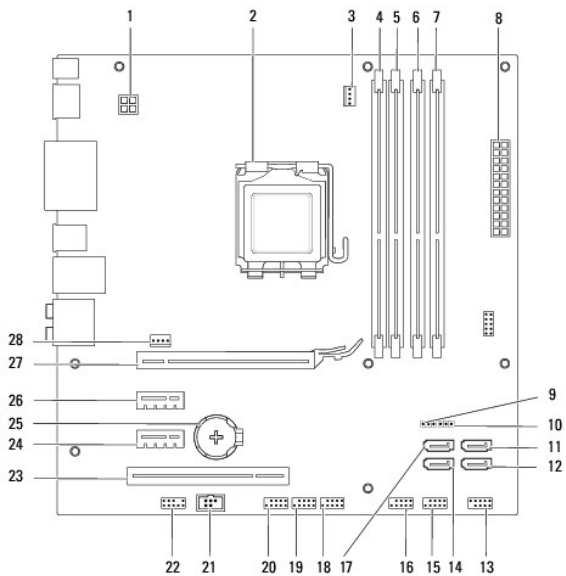
⚠ OPOZORILO: Pred posegom v notranjost računalnika preberite varnostne informacije, ki so priložene računalniku. Za dodatne informacije o varnem delu obiščite domačo stran za skladnost s predpisi na naslovu www.dell.com/regulatory_compliance.

Pogled na notranjost vašega računalnika



1	sprednji okvir	2	sekundarni trdi disk
3	primarni trdi disk	4	nosilec grafične kartice
5	sistemska ploščica	6	zadrževalna spojka za kartico
7	napajalnik	8	primarni optični pogon
9	sekundarni optični pogon		

Komponente sistemske plošče



1	napajalni konektor (PWR2)	2	podnožje za procesor
3	priključek ventilatorja na procesorju (CPU_FAN1)	4	priključek za pomnilniški modul (DIMM3)
5	priključek za pomnilniški modul (DIMM1)	6	priključek za pomnilniški modul (DIMM4)
7	priključek za pomnilniški modul (DIMM2)	8	glavni priključek za napajanje (PWR1)
9	ponastavitveni mostiček CMOS (CLR_CMOS1)	10	ponastavitveni mostiček za geslo (PSWD1)
11	priključek SATA (SATA1)	12	priključek SATA (SATA2)
13	konektor gumba za vklop (FP1)	14	priključek SATA (SATA4)
15	priključek USB na sprednji plošči (F_USB1)	16	priključek USB na sprednji plošči (F_USB2)
17	priključek SATA (SATA3)	18	priključek USB na sprednji plošči (F_USB3)
19	priključek USB na sprednji plošči (F_USB4)	20	priključek USB na sprednji plošči (F_USB5)
21	S/PDIF priključek (SPDIF_OUT2)	22	avdio na sprednji plošči (F_AUDIO1)
23	reža za kartico PCI (PCI1)	24	reža za kartico PCI Express x1 (PCI-EX1_1)
25	reža za baterijo (BAT1)	26	reža za kartico PCI Express x1 (PCI-EX1_2)
27	reža za kartico PCI Express x16 (PCI-EX16_1)	28	priključek ventilatorja na ohišju (SYS_FAN1)

[Nazaj na vsebino](#)

[Nazaj na vsebino](#)

Dell™ Studio XPS™ 8100 - Priročnik za servisiranje



OPOMBA: OPOMBA označuje pomembne informacije, ki pripomorejo k čim bolj učinkoviti uporabi računalnika.



POZOR: POZOR označuje možnost poškodbe strojne opreme ali izgubo podatkov in nasvete, kako se izogniti težavi.



OPOZORILO: OPOZORILO označuje možnost poškodb lastnine, telesnih poškodb ali smrti.

Informacije v tem dokumentu se lahko spremenijo brez predhodnega obvestila.
© 2009 Dell Inc. Vse pravice pridržane.

Vsakršno razmnoževanje tega gradiva brez pisnega dovoljenja družbe Dell Inc. je strogo prepovedano.

Blagovne znamke uporabljene v tem besedilu: *Dell*, logotip *DELL* in *Studio XPS* so blagovne znamke družbe Dell Inc.; *Intel* in *Intel SpeedStep* sta blagovni znamki ali registrirani blagovni znamki družbe Intel Corporation v ZDA in v drugih državah; *Microsoft*, *Windows*, *Windows Vista*, in logotip gumba start za *Windows Vista* so bodisi blagovne znamke ali registrirane blagovne znamke družbe Microsoft Corporation v Združenih državah in/ali drugih državah.

V tem dokumentu se lahko uporabljajo tudi druge blagovne znamke in imena, ki se nanašajo na osebe, katerih last so blagovne znamke ali imena, oziroma na njihove izdelke. Družba Dell Inc. zavrača vsakršno lastništvo blagovnih znamk in imen, razen tistih, ki so v njeni lasti.

December 2009 Rev. A00

[Nazaj na vsebino](#)

[Nazaj na vsebino](#)

Zgornji pokrov

Dell™ Studio XPS™ 8100 - Priročnik za servisiranje

- [Odstranjevanje pokrova računalnika](#)
- [Zamenjava zgornjega pokrova](#)

⚠ OPOZORILO: Pred posegom v notranjost računalnika preberite varnostne informacije, ki so priložene računalniku. Za dodatne informacije o varnem delu obiščite domačo stran za skladnost s predpisi na naslovu www.dell.com/regulatory_compliance.

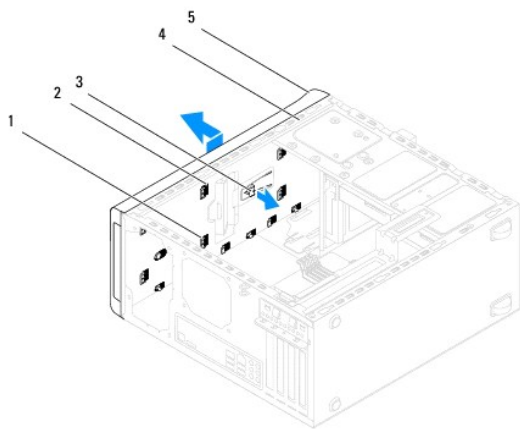
⚠ OPOZORILO: Preden odstranite pokrov, vedno odklopite računalnik iz električne vtičnice, da s tem preprečite možnost električnega udara.

⚠ OPOZORILO: Računalnika ne uporabljajte, če je odstranjen katerikoli od pokrovov (pokrov računalnika, okvir, polnila, vmesniki sprednje plošče itd.).

⚠ POZOR: Popravila računalnika lahko izvaja le pooblaščen serviser. **Škode zaradi servisiranja, ki ga Dell™ ni pooblastil, garancija ne krije.**

Odstranjevanje pokrova računalnika

1. Sledite postopkom v [Preden začnete](#).
2. Odstranite pokrov računalnika (gl. [Odstranjevanje pokrova računalnika](#)).
3. Odstranite sprednji okvir (gl. [Odstranitev sprednjega okvirja](#)).
4. Odstranite optični pogon (gl. [Odstranitev optičnega pogona](#)).
5. Povlecite sprostitveni jeziček in potisnite zgornji pokrov proti sprednjemu delu računalnika in tako sprostite jezička zgornjega pokrova iz rež v zgornjem pokrovu.
6. Snemite zgornji pokrov iz zgornjega okvirja.



1	jezički zgornjega pokrova	2	reže
3	sprostitveni jeziček	4	zgornji okvir
5	zgornji pokrov		

7. Zgornji pokrov odložite na varno mesto.

Zamenjava zgornjega pokrova

1. Sledite postopkom v [Preden začnete](#).

2. Poravnajte jezičke zgornjega pokrova z režami v zgornjem okviru.
3. Pritisnite in potisnite zgornji pokrov proti zadnjemu delu računalnika, tako da se zaskoči na mesto.
4. Znova namestite optični pogon (gl. [Zamenjava optičnega diska](#)).
5. Ponovno namestite sprednji okvir (gl. [Ponovna namestitev sprednjega okvirja](#)).
6. Ponovno namestite pokrov računalnika (gl. [Ponovna namestitev pokrova računalnika](#)).

[Nazaj na vsebino](#)

[Nazaj na vsebino](#)

Zgornja V/I plošča

Dell™ Studio XPS™ 8100 - Priročnik za servisiranje

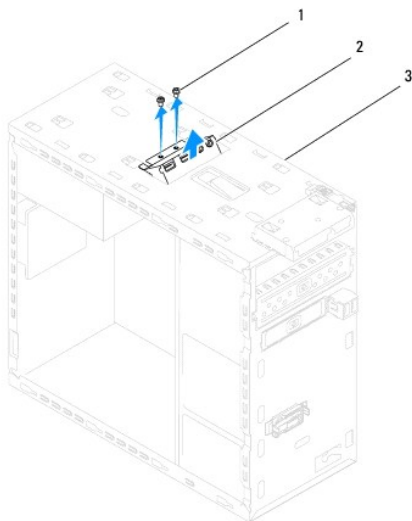
- [Odstranitev zgornje V/I plošče](#)
- [Zamenjava zgornje V/I plošče](#)

- ⚠ OPOZORILO:** Pred posegom v notranjost računalnika preberite varnostne informacije, ki so priložene računalniku. Za dodatne informacije o varnem delu obiščite domačo stran za skladnost s predpisi na naslovu www.dell.com/regulatory_compliance.
- ⚠ OPOZORILO:** Preden odstranite pokrov, vedno izklopite računalnik iz električne vtičnice in s tem preprečite možnost električnega udara.
- ⚠ OPOZORILO:** Računalnika ne uporabljajte, če je odstranjen katerikoli od pokrovov (pokrov računalnika, okvir, polnila, vmesniki sprednje plošče itd.).
- ⚠ POZOR:** Popravila računalnika lahko izvaja le pooblaščen serviser. **Škode zaradi servisiranja, ki ga Dell™ ni pooblastil, garancija ne krije.**

Odstranitev zgornje V/I plošče

🔧 OPOMBA: Ko odstranjujete kable, si zapomnite, kako so bili napeljani, da jih boste pri nameščanju nove zgornje V/I plošče lahko ponovno pravilno napeljali.

1. Sledite postopkom v [Preden začnete](#).
2. Odstranite pokrov računalnika (gl. [Odstranjevanje pokrova računalnika](#)).
3. Odstranite sprednji okvir (gl. [Odstranitev sprednjega okvirja](#)).
4. Odstranite optični pogon (gl. [Odstranitev optičnega pogona](#)).
5. Odstranite zgornji pokrov (gl. [Odstranjevanje pokrova računalnika](#)).
6. Izklopite kable zgornje V/I plošče s priključkov sistemske plošče F_USB3 in F_AUDIO1 (gl. [Komponente sistemske plošče](#)).
7. Odstranite dva vijaka, s katerima je pritrjena V/I plošča na zgornje ohišje.



1	vijaka (2)	2	zgornja V/I plošča
3	zgornja plošča		

8. Pazljivo odstranite obstoječo V/I ploščo iz računalnika.

Zamenjava zgornje V/I plošče

1. Sledite postopkom v [Preden začnete](#).
2. Poravnajte luknji za vijake na zgornji V/I plošči z luknjama za vijake na zgornji plošči.
3. Ponovno privijte vijaka, s katerima je pritrjena V/I plošča na zgornje ohišje.
4. Priključite kable zgornje V/I plošče na priključke sistemske plošče F_USB3 in F_AUDIO1 (gl. [Komponente sistemske plošče](#)).
5. Ponovno namestite zgornji pokrov (gl. [Zamenjava zgornjega pokrova](#)).
6. Ponovno namestite optični pogon (gl. [Zamenjava optičnega diska](#)).
7. Ponovno namestite sprednji okvir (gl. [Ponovna namestitev sprednjega okvirja](#)).
8. Ponovno namestite pokrov računalnika (gl. [Ponovna namestitev pokrova računalnika](#)).
9. Priključite vaš računalnik in naprave na električne vtičnice in jih nato vklopite.

[Nazaj na vsebino](#)